

# HOBO® U20 Wasserstand-Logger (U20-001-0x und U20-001-0x-Ti) Handbuch



Der HOBO U20 Wasserstand-Logger dient zur Überwachung der Wasserstände in vielen verschiedenen Anwendungen wie Flüssen, Seen, Feuchtgebieten, Tidebereichen und Grundwasser. Die Logger werden in der Regel in bereits vorhandenen Messschächten installiert, die speziell für den Einsatz von Loggern vorgesehen sind. Dieser Logger bietet hohe Genauigkeit zu einem günstigen Preis und die für HOBO bekannte Benutzerfreundlichkeit ohne aufwändiges Warten von Lüftungsrohren oder Trockenmitteln.

Der Logger nutzt einen wartungsfreien Absolutdrucksensor und verfügt über ein widerstandsfähiges Edelstahl- oder Titangehäuse (je nach Modell) sowie einen keramischen Drucksensor. Der HOBO Wasserstand-Logger aus Titan wird für den Einsatz in Salzwasser für die Aufzeichnung von Wasserständen und Temperaturen in Feuchtgebieten und Tidebereichen empfohlen. Der Logger verwendet Präzisionselektronik zum Messen des absoluten Drucks und der Temperatur und hat genug Speicherplatz, um mehr als 21 700 kombinierte Druck- und Temperaturmessungen aufzuzeichnen.

## HOBO Wasserstand-Logger

### Modelle:

- U20-001-01 (10 m/30 Fuß Tiefe) und U20-001-01-Ti (10 m/30 Fuß Tiefe/Titan)
- U20-001-02 (33 m/100 Fuß Tiefe) und U20-001-02-Ti (33 m/100 Fuß Tiefe)
- U20-001-03 (83 m/250 Fuß Tiefe) und U20-001-03-Ti (83 m/250 Fuß Tiefe/Titan)
- U20-001-04 (4 m/13 Fuß Tiefe) und U20-001-04-Ti (4 m/13 Fuß Tiefe/Titan)

### Erforderlich:

- Koppler (COUPLER2-B) mit optischer USB-Basisstation (BASE-U-4) oder HOBO wasserdichtes Shuttle (U-DTW-1)
- HOBOWare® Pro

### Zubehör:

- Kabel (CABLE-1-300 oder CABLE-1-50) und Kabelklemme (CABLE-1-CRIMP)
- Ersatzkoppler (COUPLER2-B)

## Spezifikationen

### Druck- (absolut) und Wasserstandsmessungen U20-001-01 und U20-001-01-Ti

<b>Betriebsbereich</b>	0 bis 207 kPa (0 bis 30 psia); ca. 0 bis 9 m (0 bis 30 ft) Wassertiefe auf Meeresspiegel, oder 0 bis 12 m (0 bis 40 ft) Wasser auf 3000 m (10 000 ft) über dem Meer
<b>Im Werk kalibrierter Bereich</b>	69 bis 207 kPa (10 bis 30 psia), 0° bis 40 °C (32° bis 104 °F)
<b>Berstdruck</b>	310 KPa (45 psia) oder 18 m (60 ft) Tiefe
<b>Wasserstandsgenauigkeit*</b>	Typischer Fehler: ±0,05 % FS, 0,5 cm (0,015 ft) Wasser Maximaler Fehler: ±0,1 % FS, 1,0 cm (0,03 ft) Wasser
<b>Rohdruckgenauigkeit**</b>	±0,3 % FS, 0,62 KPa (0,09 psi) maximaler Fehler
<b>Auflösung</b>	<0,02 KPa (0,003 psi), 0,21 cm (0,007 ft) Wasser
<b>Druckreaktionszeit (90 %)**</b>	<1 Sekunde; Messgenauigkeit hängt auch von der Temperaturreaktionszeit ab

### Druck- (absolut) und Wasserstandsmessungen U20-001-02 und U20-001-02-Ti

<b>Betriebsbereich</b>	0 bis 400 kPa (0 bis 58 psia); ca. 0 bis 30,6 m (0 bis 100 ft) Wassertiefe auf Meeresspiegel, oder 0 bis 33,6 m (0 bis 111 ft) Wasser auf 3000 m (10 000 ft) über dem Meer
<b>Im Werk kalibrierter Bereich</b>	69 bis 400 kPa (10 bis 58 psia), 0° bis 40 °C (32° bis 104 °F)
<b>Berstdruck</b>	500 KPa (72,5 psia) oder 40,8 m (134 ft) Tiefe
<b>Wasserstandsgenauigkeit*</b>	Typischer Fehler: ±0,05 % FS, 1,5 cm (0,05 ft) Wasser Maximaler Fehler: ±0,1 % FS, 3 cm (0,1 ft) Wasser
<b>Rohdruckgenauigkeit**</b>	±0,3 % FS, 1,20 KPa (0,17 psi) maximaler Fehler
<b>Auflösung</b>	<0,04 KPa (0,006 psi), 0,41 cm (0,013 ft) Wasser
<b>Druckreaktionszeit (90 %)**</b>	<1 Sekunde; Messgenauigkeit hängt auch von der Temperaturreaktionszeit ab

### Druck- (absolut) und Wasserstandsmessungen U20-001-03 und U20-001-03-Ti

<b>Betriebsbereich</b>	0 bis 850 kPa (0 bis 123,3 psia); ca. 0 bis 76,5 m (0 bis 251 ft) Wassertiefe auf Meeresspiegel, oder 0 bis 79,5 m (0 bis 262 ft) Wasser auf 3000 m (10 000 ft) über dem Meer
<b>Im Werk kalibrierter Bereich</b>	69 bis 850 kPa (10 bis 123,3 psia), 0° bis 40°C (32° bis 104°F)
<b>Berstdruck</b>	1200 KPa (174 psia) oder 112 m (368 ft) Tiefe
<b>Wasserstandsgenauigkeit*</b>	Typischer Fehler: ±0,05 % FS, 3,8 cm (0,125 ft) Wasser Maximaler Fehler: ±0,1 % FS, 7,6 cm (0,25 ft) Wasser
<b>Rohdruckgenauigkeit**</b>	±0,3 % FS, 2,55 KPa (0,37 psi) maximaler Fehler

## Spezifikationen (Fortsetzung)

### Druck- (absolut) und Wasserstandsmessungen U20-001-03 und U20-001-03-Ti (Fortsetzung)

<b>Auflösung</b>	<0,085 kPa (0,012 psi), 0,87 cm (0,028 ft) Wasser
<b>Druckreaktionszeit (90 %)**</b>	<1 Sekunde; Messgenauigkeit hängt auch von der Temperaturreaktionszeit ab

### Druck- (absolut) und Wasserstandsmessungen U20-001-04 und U20-001-04-Ti

<b>Betriebsbereich</b>	0 bis 145 kPa (0 bis 21 psia); ca. 0 bis 4 m (0 bis 13 ft) Wassertiefe auf Meeresspiegel, oder 0 bis 7 m (0 bis 23 ft) Wasser auf 3000 m (10 000 ft) über dem Meer
<b>Im Werk kalibrierter Bereich</b>	69 bis 145 kPa (10 bis 21 psia), 0° bis 40 °C (32° bis 104 °F)
<b>Berstdruck</b>	310 kPa (45 psia) oder 18 m (60 ft) Tiefe
<b>Wasserstandsgenauigkeit*</b>	Typischer Fehler: $\pm 0,075$ % FS, 0,3 cm (0,01 ft) Wasser Maximaler Fehler: $\pm 0,15$ % FS, 0,6 cm (0,02 ft) Wasser
<b>Rohdruckgenauigkeit**</b>	$\pm 0,3$ % FS, 0,43 kPa (0,063 psi) maximaler Fehler
<b>Auflösung</b>	<0,014 kPa (0,002 psi), 0,14 cm (0,005 ft) Wasser
<b>Druckreaktionszeit (90 %)**</b>	<1 Sekunde; Messgenauigkeit hängt auch von der Temperaturreaktionszeit ab

### Temperaturmessungen (alle Modelle)

<b>Betriebsbereich</b>	-20° bis 50 °C (-4° bis 122 °F)
<b>Genauigkeit</b>	$\pm 0,44$ °C von 0 bis 50 °C ( $\pm 0,79$ °F von 32 bis 122 °F), siehe Plot A
<b>Auflösung</b>	0,10 °C bei 25 °C (0,18 °F bei 77 °F), siehe Plot A
<b>Reaktionszeit (90 %)</b>	5 Minuten in Wasser (typisch)
<b>Stabilität (Drift)</b>	0,1 °C (0,18 °F) pro Jahr

### Logger

<b>Echtzeituhr</b>	$\pm 1$ Minute pro Monat 0° bis 50 °C (32° bis 122 °F)
<b>Batterie</b>	2/3 AA, 3,6 Volt, Lithium, kann im Werk ausgewechselt werden
<b>Batterielebensdauer (typische Verwendung)</b>	5 Jahre bei Speicherintervall von 1 Minute oder mehr
<b>Speicher (nicht flüchtig)</b>	64 KB Speicher (ca. 21 700 Druck- und Temperaturproben)
<b>Gewicht</b>	Edelstahlmodelle: ca. 210 g (7,4 oz) Titanmodelle: ca. 140 g (4,8 oz)
<b>Abmessungen</b>	2,46 cm (0,97 Zoll) Durchmesser, 15 cm (5,9 Zoll) lang; Montageöffnung 6,3 mm (0,25 Zoll) Durchmesser
<b>Feuchtigkeit ausgesetzte Materialien</b>	Edelstahlmodelle: 316 Edelstahl, Viton® O-Ringe, Acetalkappe, keramischer Sensor Titanmodelle: Titan, Viton O-Ringe, Acetalkappe, keramischer Sensor
<b>Speicherintervall</b>	Feste Speicherrate oder mehrere Speicherintervalle, mit bis zu 8 benutzerdefinierten Speicherintervallen und -dauern; Speicherintervalle von 1 Sekunde bis 18 Stunden. Siehe HOBOWare-Softwarehandbuch.
<b>Startmodi</b>	Sofortiger und verzögerter Start
<b>Entlademodi</b>	Entladen während der Protokollierung; stoppen und entladen
<b>Batterieanzeige</b>	Batteriespannung kann auf dem Status-Bildschirm eingesehen und optional in einer Datendatei protokolliert werden. Anzeige für schwache Batterie in Datendatei.
<b>Schutzart</b>	IP68

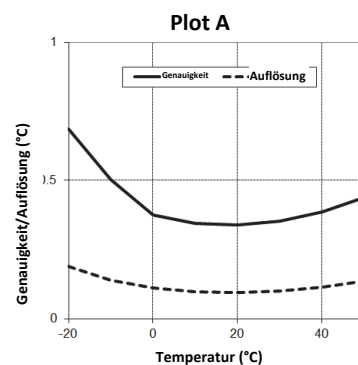


Die CE-Kennzeichnung bedeutet, dass dieses Produkt allen einschlägigen EU-Richtlinien entspricht.

\* Wasserstandsgenauigkeit: Bei genauer Referenzwasserstandsmessung, bekannter Wasserdichte, genauen Daten des Barometerkompensations-Assistenten und einer Umgebung mit stabiler Temperatur.

\*\* Rohdruckgenauigkeit: Absolutdrucksensor-Genauigkeit umfasst alle durch Sensordrift, Temperatur und Hysterese verursachten Fehler.

\*\*\* Temperaturänderungen: 10 Minuten in Wasser belassen, um volle Temperaturkompensation des Drucksensors zu erzielen. Maximaler Fehler aufgrund schneller thermischer Veränderungen beträgt ca. 0,5 %.



## Software

HOBOWare Pro-Software ist für den Loggerbetrieb erforderlich. Mithilfe eines Referenzwasserstands wandelt HOBOWare Pro die Druckwerte automatisch in Wasserstandswerte um. Die Software unterstützt auch Kompensation für Temperatur, Flüssigkeitsdichte und Barometerdruck.

## Kommunikation

Für den Start und das Auslesen des Wasserstand-Loggers vor Ort im Feld können Sie einen Laptopcomputer mit HOBOWare Pro und eine optische USB-Basisstation von Onset (BASE-U-4) mit einem Koppler (COUPLER2-B) oder dem HOBO wasserdichten Shuttle (U-DTW-1) mit einem Koppler (COUPLER2-B) verwenden.

Die optische Schnittstelle ermöglicht das Entladen der Loggerdaten, ohne die Integrität der Dichtungen zu beeinträchtigen. Die USB-Kompatibilität sorgt für einfaches Setup und schnelle Downloads.

## Barometerkompensation

Der HOBO Wasserstand-Logger zeichnet den absoluten Druck auf, der dann von der Software in Wasserstandswerte umgewandelt wird. In dieser Anwendung umfasst der absolute Druck den atmosphärischen Druck und den Wassersäulendruck. Der atmosphärische Druck beträgt auf dem Meeresspiegel nominal 100 KPa (14,5 psi), ändert sich aber je nach Wetter und Höhe. Verknüpft nicht kompensierte Barometerabweichungen, die zu Fehlern von 0,6 m (2 ft) oder mehr führen könnten.

Um Veränderungen des Barometerdrucks zu kompensieren, können Sie den HOBO U20 Wasserstand-Logger als Barometerreferenz verwenden. Die Barometerreferenz wird in der Regel im selben Schacht oder an derselben Position wie der gemessene Wasserstand eingesetzt, aber statt in der Wassersäule platziert zu werden, wird sie über dem Wasser in der Luft eingesetzt.

Barometerdruckwerte sind über eine Region hinweg einheitlich (außer bei sich sehr schnell bewegenden Wetterereignissen); daher können Sie in der Regel die Barometerdruckwerte, die innerhalb von 15 km vom Logger gemessen wurden, heranziehen, ohne die Genauigkeit der Kompensation signifikant zu beeinträchtigen.

Daher kann ein U20 oder eine Wetterstation (HOBO U30 oder H21 empfohlen) verwendet werden, um alle Wasserstand-Logger in einem Gebiet zu kompensieren. Das Modell U20-001-01 mit seinem Bereich von 0–9 m (0–30 ft) oder das Modell U20-001-04 mit einem Bereich von 0–4 m (0–13 ft) sind beide aufgrund ihres kleineren Bereichs, der temperaturkompensierten Genauigkeit und dem robusten Edelstahlgehäuse gut als Barometerreferenzen geeignet. HOBOWare Pro umfasst einen Assistenten für die Barometerkompensation, der eine einfache und genaue Barometerkompensation ermöglicht.

## LEDs

Eine Leuchte (LED) im Kommunikationsfenster des Loggers bestätigt, dass er in Betrieb ist.

In der folgenden Tabelle wird erklärt, wann die Leuchte während des Logger-Betriebs aktiviert wird:

Wenn:	Verhält sich die Leuchte wie folgt:
Der Logger protokolliert	Blinkt einmal alle 1 bis 4 Sekunden (je kürzer das Speicherintervall, desto schneller blinkt die Leuchte); blinkt, wenn eine Probe protokolliert wird
Der Logger wartet auf einen Start, weil er im Modus „Starten bei Intervall“ oder „Verzögerter Start“ gestartet wurde.	Blinkt einmal alle acht Sekunden, bis die Protokollierung beginnt

## Kalibrierung

Der Drucksensor in jedem HOBO Wasserstand-Logger wird individuell kalibriert. Während der Kalibrierung werden Rohdrucksensordaten bei mehreren Drücken und Temperaturen über den kalibrierten Bereich des Loggers hinweg erfasst (siehe Spezifikationstabelle). Diese Daten werden zum Generieren von Kalibrierungskoeffizienten eingesetzt, die im nicht flüchtigen Speicher des Loggers gespeichert werden. Die Kalibrierungskoeffizienten werden dann geprüft, um zu gewährleisten, dass der Logger die Nenngenauigkeit über den kalibrierten Bereich einhält.

Der Drucksensor kann bei Drücken und Temperaturen verwendet werden, die außerhalb des kalibrierten Bereichs liegen, die Genauigkeit kann in diesem Fall aber nicht gewährleistet werden.

**Wichtiger Hinweis: Den Berstdruck des Sensors nie überschreiten!**

## Ruhemodus

Der Logger verbraucht im „wachen“ Zustand bei Verbindung mit einer Basisstation oder einem Shuttle mehr Strom. Um Strom zu sparen, schaltet der Logger automatisch auf einen Niedrigleistungsmodus (Ruhemodus), wenn 30 Minuten lang keine Kommunikation mit dem Computer erfolgt ist. Um den Logger aus dem Ruhemodus zu aktivieren, trennen Sie ihn vom Koppler, warten Sie kurz, und führen Sie den Logger dann wieder ein.

## Proben- und Ereignisprotokollierung

Der Logger kann zwei Arten von Daten aufzeichnen: Proben und Ereignisse. Proben sind die Sensormessungen, die bei jedem Speicherintervall aufgezeichnet werden (z. B. der Druck jede Minute). Ereignisse sind unabhängige Vorkommnisse, die durch eine Logger-Aktivität ausgelöst werden, z. B. wenn die Batterie defekt ist oder ein Host angeschlossen wird. Mithilfe von Ereignissen können Sie bestimmen, was geschehen ist, während der Logger protokolliert hat.

Der Logger speichert 64 KB Daten und kann mehr als 21 700 Druck- und Temperaturproben aufzeichnen.

## Setup

Bevor Sie den HOBO U20 Wasserstand-Logger vor Ort im Feld einsetzen, führen Sie im Büro folgende Schritte aus:

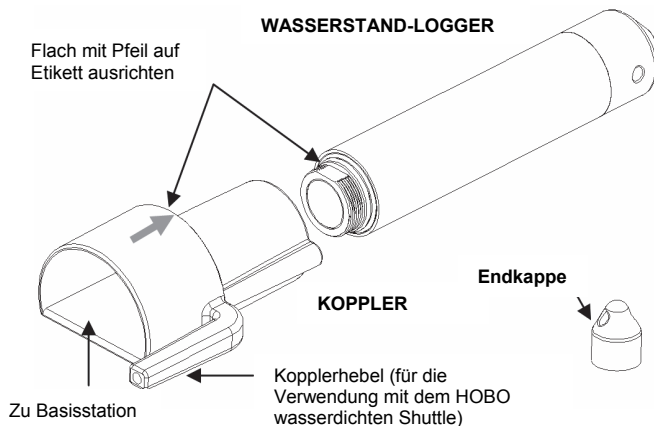
1. Starten Sie HOBOWare.
2. Verbinden Sie den Logger mit dem Computer. Siehe nächster Abschnitt.
3. Überprüfen Sie den Status. Klicken Sie in der Symbolleiste auf „Status“ und achten Sie darauf, ob der absolute Druck dem Barometerdruck für den jeweiligen Ort und die Temperatur der tatsächlichen Temperatur nahekommt.
4. Starten Sie den Logger. Details dazu finden Sie im *HOBOWare-Benutzerhandbuch*.
  - Vergewissern Sie sich, dass sowohl *Abs. Druck* als auch *Temperatur* ausgewählt sind (Temperatur ist für Temperaturkompensation des Drucks erforderlich).
  - Die *Protokollierung der Batteriespannung* ist nicht so wichtig, weil Sie diese mithilfe des Statusbildschirms beim Starten oder Auslesen des Loggers prüfen können.

## Verbinden des Loggers mit einem Computer

Der HOBO Wasserstand-Logger erfordert einen Koppler (COUPLER2-B) und eine optische USB-Basisstation (BASE-U-4) bzw. ein HOBO wasserdichtes Shuttle (U-DTW-1) für die Verbindung mit dem Computer.

1. Folgen Sie den Anweisungen, die Sie mit der Basisstation oder dem Shuttle erhalten haben, um diese mit dem USB-Anschluss am Computer zu verbinden.
2. Schrauben Sie die schwarze Endkappe aus Kunststoff vom Logger (drehen Sie sie dazu gegen den Uhrzeigersinn).
3. Bringen Sie den Koppler an der Basisstation bzw. am Shuttle an.
4. Führen Sie den Logger in den Koppler ein, wobei die flache Seite am Logger mit dem Pfeil auf dem Koppleretikett ausgerichtet sein muss. Drehen Sie den Logger leicht, um zu gewährleisten, dass er richtig im Koppler sitzt (sollte sich nicht drehen lassen).

**HINWEIS:** Falls Sie das wasserdichte Shuttle verwenden, drücken Sie den Kopplerhebel kurz, um das Shuttle in den Basisstationsmodus zu schalten.

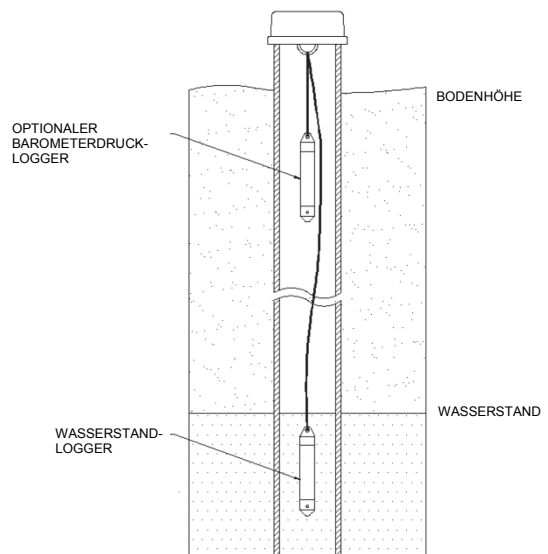


Falls der Logger noch nie zuvor am Computer angeschlossen wurde, kann es einige Sekunden dauern, bis die neue Hardware vom Computer festgestellt wird.

**Wichtiger Hinweis:** Die USB-Kommunikation funktioniert bei Temperaturen unter 0 °C (32 °F) oder über 50 °C (122 °F) evtl. nicht richtig.

## Einsetzen des Loggers

Der HOBO Wasserstand-Logger ist für einen einfachen Einsatz in vielen verschiedenen Umgebungen vorgesehen. Der Logger verwendet einen Absolutdrucksensor; daher ist kein Lüftungsrohr erforderlich. Aufgrund seiner geringen Größe kann der Logger ganz einfach in kleinen Schächten verwendet bzw. am Einsatzort verborgen werden.



## Einsatzrichtlinien

### Volles Temperaturgleichgewicht

Der Drucksensor ist über den Bereich 0° bis 40 °C (32° bis 104 °F) temperaturkompensiert. Um eine möglichst hohe Genauigkeit zu erzielen, sollte der Logger auf das volle Temperaturgleichgewicht gebracht werden (ca. 20 Minuten warten), bevor der Referenzstand aufgezeichnet wird.

### Plötzliche Temperaturänderungen

Plötzliche Temperaturänderungen sind zu vermeiden. Wenn ein HOBO Wasserstand-Logger als Barometerdruckreferenz verwendet wird, sind Überlegungen anzustellen, wie die Rate der Temperaturschwankungen minimiert werden kann. Im Idealfall sollte der Barometerdruckreferenz-Logger etwa einen Meter unterhalb des Bodens in einem Beobachtungsschacht aufgehängt werden, wo die Bodentemperaturen stabil sind (während gleichzeitig gewährleistet wird, dass der Logger über dem Wasserpegel bleibt). Ist dies nicht möglich (oder wird kein Schacht benutzt), bringen Sie den Logger in eine Position, in der er keinen schnellen täglichen Temperaturzyklen ausgesetzt ist, sofern dies möglich ist.

**Lüftung**

Wird ein HOBO Wasserstand-Logger in einem Schacht eingesetzt, muss dafür gesorgt werden, dass der Schacht zur Atmosphäre gelüftet wird. In der Regel kann ein kleines Loch in den Schachtdeckel gebohrt werden, um zu gewährleisten, dass der Druck im Inneren und außerhalb des Schachtes ausgeglichen ist. Ist dies nicht möglich, sollte im gleichen Schacht ein Barometerdruckreferenz-Logger eingesetzt werden.

**Kabel**

Hängen Sie den Wasserstand-Logger mit einem nicht dehnbaren Kabel auf. Eine Veränderung der Kabellänge führt zu einem 1:1 entsprechenden Fehler bei der Tiefenmessung. Ziehen Sie testweise am Kabel, bevor Sie einen Logger in einem Schacht einsetzen, um zu gewährleisten, dass es sich nicht dehnt.

**Beruhigungsrohr**

Wird der Logger in einem See oder Fluss eingesetzt, müssen Sie zunächst ein Beruhigungsrohr installieren, um den Logger vor Vibration, Stößen oder Bewegungen zu schützen.

Ein einfaches Beruhigungsrohr kann aus einem PVC- oder ABS-Rohr hergestellt werden. Ein korrekt installiertes Beruhigungsrohr sorgt dafür, dass der Logger vor Strömungen, Wellen und Gegenständen geschützt wird. Hängen Sie den Logger im Beruhigungsrohr so auf, dass er immer unter Wasser ist, aber nicht auf dem Boden liegt, wo er im Schlamm versinken könnte.

Weitere Informationen finden Sie im technischen Anwendungshinweis zum Bau eines Beruhigungsrohres unter: [http://www.onsetcomp.com/water\\_level\\_stilling\\_well.html](http://www.onsetcomp.com/water_level_stilling_well.html)

**Berstdruck**

Achten Sie besonders darauf, dass der Berstdruck für den Logger nicht überschritten wird. Der Drucksensor bricht, wenn der maximale Druck überschritten wird (siehe Spezifikationstabelle). Der Logger sollte bei einer Tiefe positioniert werden, bei der er für die gesamte Einsatzdauer unter Wasser bleibt, der Nennberstdruck aber nicht überschritten wird.

**Einsatzverfahren**

1. Schneiden Sie das Kabel zu, um den Logger aufzuhängen.
    - a. Messen Sie die physische Tiefe bis zur Wasseroberfläche vom Aufhängepunkt aus.
    - b. Schneiden Sie ein Stück Edelstahl-Faserkabel (am besten teflonbeschichtet) so zu, dass der Logger tief genug positioniert wird, um immer unter Wasser zu bleiben. Schätzen Sie den Niedrigwasserstand, und schneiden Sie das Kabel auf die entsprechende Länge, so dass der Logger ca. 60 cm unterhalb dieses Pegels bleibt.
  2. Bringen Sie das Kabel am Aufhängepunkt und an der Logger-Kappe an.
  3. Starten Sie den Logger ggf. neu (falls ein PC oder HOBO U-Shuttle verfügbar ist).
  4. Seilen Sie den Logger in den Schacht oder das Beruhigungsrohr ab.
5. Messen Sie die Wassertiefe vom gewünschten Referenzpunkt (Rohrboerseite, Boden- oder Meeresspiegel).
    - Um eine möglichst hohe Genauigkeit zu gewährleisten, warten Sie nach dem Einsetzen des Loggers 20 Minuten lang, bevor Sie die Wassertiefe messen, damit der Logger das Temperaturgleichgewicht mit dem Wasser erreichen kann.
    - Ist der Durchmesser des Schachtes zu gering, um nach dem Einsetzen die Wassertiefe zu messen, messen Sie die Wassertiefe vor dem Einsetzen; stellen Sie den Logger dann unmittelbar danach bereit und zeichnen Sie die Einsatzzeit auf.
    - Für Schachteinsätze: Liegt die Wasseroberfläche unter dem Referenzpunkt (wie z. B. bei Referenzmessung für Grundwassermessungen bis zur Schachtoberseite), zeichnen Sie den Wasserstand als negative Zahl auf. Liegt die Wasseroberfläche über dem Referenzpunkt (z. B. Höhe über dem Meeresspiegel), zeichnen Sie den Wasserstand als positive Zahl auf.
    - Bei Einsatz in Seen oder Flüssen: Wird der Wasserstand mit einem Punkt oberhalb des Loggers referenziert (z. B. Oberseite des Beruhigungsrohres), zeichnen Sie den Wasserstand als negative Zahl auf. Wird die Wassertiefe mit einem Punkt unterhalb der Wasseroberfläche referenziert, wie z. B. dem Grund eines Flusses, zeichnen Sie den Wasserstand als positive Zahl auf.
  6. Zeichnen Sie Datum und Uhrzeit der Referenzmessung auf.

**Einsatz eines U20 Loggers für Barometerdruckdaten (optional)**

Wenn Sie einen U20 Logger zur Aufzeichnung von Barometerdruckdaten verwenden, installieren Sie wie folgt einen Logger in einem der Schächte:

1. Schneiden Sie das Kabel zu, um den Logger aufzuhängen.
  - a. Messen Sie die physische Tiefe bis zur Wasseroberfläche vom Aufhängepunkt aus.
  - b. Schneiden Sie ein Stück Edelstahl-Faserkabel (am besten teflonbeschichtet) so zu, dass der Logger ca. 60 cm unterhalb des Bodenspiegels, aber über der Wasseroberfläche hängt.
2. Bringen Sie das Kabel am Aufhängepunkt und an der Logger-Kappe an.
3. Starten Sie den Logger ggf. neu (falls ein PC oder HOBO U-Shuttle verfügbar ist).
4. Seilen Sie den Logger in den Schacht oder das Beruhigungsrohr ab. Vergewissern Sie sich, dass der Logger über der Wasseroberfläche bleibt.
5. Zeichnen Sie die Einsatzzeit auf.

## Erfassen von Daten

Um den Wasserstand-Logger vor Ort im Feld auszulesen, haben Sie folgende Optionen:

- Laptopcomputer mit HOBOWare Pro und optische USB-Basisstation (BASE-U-{0} mit Koppler (COUPLER2-B)
  - HOBO wasserdichtes Shuttle (U-DTW-1) mit Koppler (COUPLER2-B)
1. Messen Sie die Wassertiefe mithilfe des ursprünglichen Referenzpunkts und dem korrekten Vorzeichen.
  2. Zeichnen Sie Tiefe und Datum sowie Uhrzeit auf.
  3. Ziehen Sie den Logger aus dem Schacht.
  4. Trennen Sie den Logger von seiner Kappe und lassen Sie die Aufhängung unverändert.
  5. Lesen Sie die Daten mithilfe einer der obengenannten Optionen aus.
  6. Speichern Sie die Daten in einem Testordner.
  7. Setzen Sie den Logger wieder ein (optional). Siehe unten.

### Barometerdruckdaten

So lesen Sie einen U20 Logger für Barometerdruckdaten aus:

1. Entfernen Sie den Logger aus dem Schacht.
2. Lesen Sie die Daten mithilfe einer der obengenannten Optionen aus.
3. Speichern Sie die Daten in einem Testordner.
4. Setzen Sie den Logger wieder ein (optional). Siehe nächster Abschnitt.

### Erneutes Einsetzen des Loggers

Wenn Sie den Logger erneut einsetzen, müssen Sie zuerst sicherstellen, dass er gestartet wurde. Wenn Sie das HOBO wasserdichte Shuttle zum Entladen der Daten verwendet haben, führt das Shuttle automatisch einen synchronisierten Neustart des Loggers durch, sodass die Daten zu den gleichen Messintervallen protokolliert werden. Wenn Sie die Starteinstellungen ändern möchten, müssen Sie den Logger mithilfe von HOBOWare Pro starten.

Sie können die vorhandene Aufhängung wiederverwenden, solange der Wasserstand-Logger das gesamte Testintervall lang im Wasser und der Barometerdruck-Logger außerhalb des Wassers geblieben sind. Erfassen Sie eine neue Referenzmessung mit Datum und Uhrzeit, wie in *Erfassen von Daten* beschrieben. Zeichnen Sie diese Informationen in Ihrem Feldnotizbuch auf, um sie später zum Kalibrieren Ihrer Daten verwenden zu können, wodurch alle Drift-Fehler ausgeschlossen werden.

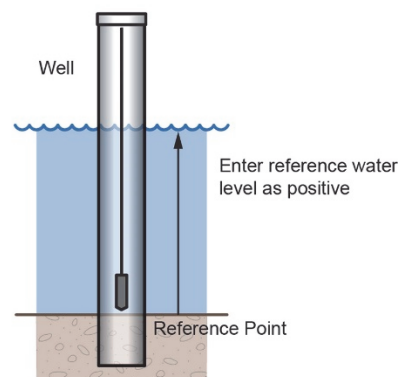
## Verarbeiten der Daten mit Barometerdruckdaten

Um den Wasserstand mithilfe von Barometerdruckdaten zu bestimmen, verwenden Sie den **Barometerkompensations-Assistenten** in HOBOWare Pro, der nachstehend beschrieben wird.

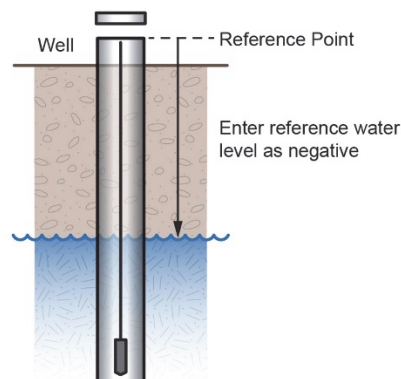
Wenn Sie Barometerdruckdaten von einer HOBO Wetterstation verwenden, können Sie die Datendatei genauso wie U20 Barometerdaten verwenden. Für Daten von anderen Quellen als Onset-Produkte siehe *Barometerdaten von anderen Quellen* unten.

1. Öffnen Sie in HOBOWare Pro die Wassertiefen-Datendatei. Das Fenster **Plot-Setup** wird angezeigt.
2. Deaktivieren Sie alle Kästchen außer *Abs. Druck..*
3. Führen Sie den Assistenten für die Barometerkompensation aus.
  - a. Klicken Sie auf die Schaltfläche **Verarbeiten**.
  - b. Wählen Sie das Wasserdichte-Kästchen aus, das am besten dem Wasser entspricht, das Sie messen, oder geben Sie die tatsächliche Wasserdichte ein.
  - c. Aktivieren Sie das Kästchen *Referenzwasserstand verwenden* und geben Sie den Referenzwasserstand ein, den Sie zu Beginn des Einsatzes gemessen haben.

Geben Sie den Wasserstand als positive Zahl ein, wenn er von einem Bezugspunkt unterhalb der Wasseroberfläche aus gemessen wird (z. B. die Höhe des Wassers über dem Meeresspiegel). Diese Abbildung zeigt ein Beispiel, wann der Wasserstand als positive Zahl eingegeben werden soll.



Geben Sie den Wasserstand als negative Zahl ein, wenn er von einem Bezugspunkt über der Wasseroberfläche (z. B. der Brunnenoberkante) nach unten gemessen wird. Diese Abbildung zeigt ein Beispiel, wann der Wasserstand als negative Zahl eingegeben werden soll.



- d. Wählen Sie das Datum und die Uhrzeit aus dem Pull-down-Menü aus, das/die dem aufgezeichneten Datum/der Uhrzeit für die Messung am nächsten kommt. Falls Sie die Tiefe wegen der Rohrgröße vor dem Einsatz gemessen haben, wählen Sie ein Datum/eine Uhrzeit nach dem Beginn des Einsatzes aus.
  - e. Aktivieren Sie *Barometrische Datendatei verwenden*.
  - f. Klicken Sie auf die Schaltfläche **Wählen**. Dadurch können Sie die Datendatei auswählen, die für die Barometerdruck-Kompensation verwendet werden soll.
  - g. Wählen Sie die Datendatei aus und öffnen Sie diese.
  - h. Klicken Sie auf die Schaltfläche **Neue Serie erstellen**. Es wird ein neues Fenster zum Einrichten des Plots angezeigt.
4. Aktivieren Sie das Kästchen *Wasserstand* und jede andere Serie, die Sie plotten möchten. Klicken Sie auf die Schaltfläche **Plot**, um einen Plot der resultierenden Wasserstanddaten zu erhalten.

#### Messfehler

Ein Messfehler kann durch einen manuellen Messfehler, Sensor-Drift oder eine Änderung der Länge des Aufhängekabels verursacht werden.

Um Messfehler zu quantifizieren (im Idealfall Null), vergleichen Sie den berechneten Wasserstand am Ende des Plots mit dem Wasserstand, den Sie direkt vor dem Entfernen des Wasserstand-Loggers gemessen haben.

## Barometerdaten von anderen Quellen

#### Wetterstation oder barometrischer Logger eines Drittanbieters

Wenn Sie Barometerdruckdaten von einer Wetterstation oder einem barometrischen Logger eines Drittanbieters verwenden möchten, müssen Sie Datum, Uhrzeit und Druckdaten in eine Textdatei mit besonderen Kopfzeilenanforderungen konvertieren. Informationen zum Einrichten der Textdatei finden Sie in der HOBOWare-Hilfe oder im Benutzerhandbuch. Am einfachsten ist diese Arbeit in Excel zu erledigen. Speichern Sie die Daten dann als Textdatei.

#### Online-Wetterstation

Wenn Sie Barometerdruckdaten von einer Online-Wetterstation verwenden möchten, wie diese von lokalen Wetterdiensten angeboten werden, wird der gemessene Barometerdruck modifiziert, um für den Meeresspiegel zu gelten. Dieser Druck auf Meeresspiegel kann verwendet werden, weil alle Druck-Offsets auf Null gestellt werden, wenn Sie die Referenzmessung eingeben.

Wenn Sie im Assistenten für die Barometerkompensation die Barometerdatendatei wählen, wählen Sie die von Ihnen generierte Textdatei aus. HOBOWare Pro fragt nach dem Datenformat und den Datentrennzeichen (Tabulatorzeichen oder Komma) und importiert anschließend die barometrischen Daten.

## Wartung

### Schützen des Loggers

**Wichtiger Hinweis: Versuchen Sie nicht, das Gehäuse des Loggers zu öffnen!** Wenn der Metallnasenkonus des Loggers aufgeschraubt wird, werden Drucksensor und Logger-Elektronik schwer beschädigt. Das Gerät enthält keine Teile, die vom Benutzer gewartet werden können. Wenn Ihr Logger gewartet werden muss, wenden Sie sich an den technischen Support von Onset.

**Dieser Logger kann durch Stöße beschädigt werden.** Gehen Sie immer vorsichtig mit dem Logger um. Der Logger kann seine kalibrierte Genauigkeit verlieren oder beschädigt werden, wenn er fallengelassen wird. Verwenden Sie zum Transport oder Versand des Loggers angemessenes Verpackungsmaterial.

### Biofouling

Untersuchen Sie den Logger regelmäßig auf Fouling. Durch biologischen Bewuchs an der Vorderseite des Drucksensors wird seine Genauigkeit beeinträchtigt. Organismen, die im Nasenkonus des Sensors und auf dem Sensor selbst wachsen, können den Betrieb des Sensors beeinträchtigen und letztendlich dazu führen, dass er unbrauchbar wird. Ist der Einsatzbereich für Biofouling anfällig, prüfen Sie den Logger regelmäßig auf Bewuchs.

### Lösungsmittel

Prüfen Sie eine Materialkompatibilitätstabelle, bevor Sie den Logger an Orten einsetzen, an denen nicht getestete Lösungsmittel vorhanden sind.

Der Logger wird mit installierten Viton O-Ringen geliefert. Viton ist den meisten Lösungsmitteln gegenüber widerstandsfähig und ist für Einsätze in Wasser geeignet, das eine Mischung der meisten Brennstoffe, Lösungs- und Schmiermittel enthält. Die Viton O-Ringe sind polaren Lösungsmitteln (Aceton, Keton), Ammoniak und Bremsflüssigkeiten gegenüber aber anfällig.

Die schwarze Acetalkappe dient zum Schutz des Kommunikationsfensters. Acetal widersteht den meisten Lösungsmitteln, Brennstoffen und Schmiermitteln.

Das Polycarbonat-Kommunikationsfenster ist mit einer zusätzlichen Barriere versiegelt, damit kein Wasser und Schmutz in das Logger-Gehäuse eindringen kann.

### Drift-Kompensation

Alle Drucksensoren unterliegen im Laufe der Zeit einer Drift. Die Drift für den Drucksensor und die Elektronik im HOBOWasserstand-Logger beträgt im schlimmsten Fall weniger als 0,3 % FS im Jahr. In den meisten Anwendungen ist Drift keine signifikante Fehlerquelle, weil das von jeder Drift erzeugte Offset auf Null gesetzt wird, wenn Sie eine manuelle Referenzstandsmessung vornehmen und die Logger-Software zur automatischen Berechnung der Wasserstandswerte in Bezug auf die Referenzmessung verwenden. Im Prinzip nullen Sie den Sensor jedes Mal, wenn Sie einen Referenzwert auf die Datendatei anwenden.



Druckwerte benötigt werden oder kein relativ aktueller Referenzstand oder keine Tiefenmessungen verfügbar sind. Wenn der Logger z. B. ein Jahr lang eingesetzt wird und keine neuen Referenzstandwerte gemessen werden, ist es möglich, dass die Drift des Sensors bis zum Ende des Einsatzes bis zu 0,3 % FS beträgt.

Der tatsächliche Drift-Wert während eines Einsatzes kann bestimmt werden, wenn ein Referenzstand zu Beginn und am Ende eines langfristigen Einsatzes aufgezeichnet wird. Die Ergebnisse der Anwendung der beiden verschiedenen Referenzstände (einer zu Beginn der Datendatei, ein anderer am Ende) können verglichen werden. Jegliche Differenz zwischen den Dateien gibt die Sensor-Drift wieder (vorausgesetzt, die Referenzstände sind genau).

## Überprüfen der Genauigkeit

Sie können die *differenzielle Genauigkeit* Ihrer Logger für Wasserstandmessungen überprüfen, indem Sie die Logger auf zwei Tiefen einsetzen und die Differenz der Wasserstandswerte vergleichen. Wenn Sie die Genauigkeit auf diese Weise prüfen, müssen Sie die Temperatur der Logger auf jeder Tiefe stabilisieren lassen. Wandeln Sie die Druckwerte mithilfe der Logger-Software in Wasserstandswerte um. Die Wasserstandswerte sollten so nahe beieinander gemessen werden, dass sich der Barometerdruck nicht ändert.

Sie können die *absolute Druckgenauigkeit* Ihres HOBO Wasserstand-Loggers messen, indem Sie seine Umgebungsdruckwerte mit denen eines zweiten HOBO-Loggers vergleichen. Ihre Werte sollten innerhalb der spezifizierten Genauigkeit des jeweiligen Loggers liegen. Sie können den Druckwert auch mit einem genauen lokalen Barometer vergleichen. Wenn Sie eine nicht lokale Quelle für Barometerinformationen verwenden, wie z. B. die Website eines Wetterdienstes, passen Sie die Werte je nach Höhe an.

## Rekalibrierung

Wenn Sie die absolute Genauigkeit Ihres Loggers mit einem NIST-Standard vergleichen oder Ihren Logger recalibrieren möchten, wenden Sie sich an Onset oder den Händler, bei dem Sie Ihr Gerät erworben haben, um Informationen bezüglich Preis und Rücksendung zu erhalten.

## Batterie

Die Batterie im HOBO Wasserstand-Logger ist eine 3,6-Volt-Lithiumbatterie.

### Batterielebensdauer

Die Batterielebensdauer des Loggers beträgt in der Regel mindestens fünf Jahre. Die tatsächliche Batterielebensdauer ist von der Anzahl der Einsätze, dem Speicherintervall und der Betriebs-/Lagertemperatur des Loggers abhängig. Häufige Einsätze mit Speicherintervallen von weniger als einer Minute und eine kontinuierliche Aufbewahrung/Verwendung bei Temperaturen über 35 °C reduzieren die Batterielebensdauer beträchtlich. Wenn z. B. kontinuierlich ein Speicherintervall

von einer Sekunde verwendet wird, führt dies zu einer Batterielebensdauer von ca. einem Monat.

Um eine Batterielebensdauer von fünf Jahren zu erhalten, sollte ein Speicherintervall von mindestens 1 Minute verwendet werden, und der Logger sollte bei Temperaturen zwischen 0° und 25 °C (32° und 77 °F) verwendet und aufbewahrt werden.

### Spannung

Der Logger kann seine Batteriespannung melden und protokollieren. Fällt die Batteriespannung unter 3,1 V, meldet der Logger das Ergebnis „Batterie defekt“ in der Datendatei. Enthält die Datendatei die Ereignisse „Batterie defekt“ oder fällt die protokollierte Batteriespannung mehrmals unter 3,3 V, ist die Batterie defekt und der Logger muss an Onset zurückgeschickt werden, um die Batterie auszuwechseln zu lassen.

### Ersetzen der Batterie

Um die Batterie des Loggers ersetzen zu lassen, wenden Sie sich an Onset oder die Stelle, bei der Sie das Gerät erworben haben, um die Rücksendung zu veranlassen. Versuchen Sie nicht, die Batterie selbst auszuwechseln. Wenn das Gehäuse ohne Spezialwerkzeuge geöffnet wird, wird der Logger schwer beschädigt und die Garantie erlischt.



**WARNUNG:** Die Lithium-Batterie darf nicht geöffnet, verbrannt, auf über 100 °C (212 °F) erhitzt oder aufgeladen werden. Wenn der Logger extremer Hitze oder Bedingungen ausgesetzt wird, die das Batteriegehäuse beschädigen könnten, kann die Batterie explodieren. Der Logger und die Batterie dürfen nicht in Feuer entsorgt werden. Der Inhalt der Batterie darf nicht mit Wasser in Kontakt kommen. Die Batterie muss gemäß den örtlichen Bestimmungen für Lithium-Batterien entsorgt werden.