



Der HOBO U24 Leitfähigkeits-Logger misst die tatsächliche Leitfähigkeit und Temperatur und kann mit dem HOBOware Leitfähigkeitsassistenten den spezifischen Leitwert bei 25 °C melden. Dieser einfach einzusetzende, widerstandsfähige Logger bietet die Daten, die Sie zur Überwachung der Wasserreinheit und der Auswirkungen von Schmutzstoffen in Süßwasser benötigen. Ein optionales U2X Schutzgehäuse (HOUSING-U2X) ist verfügbar, um den Logger zu schützen und die Montage in widrigen Umgebungen zu vereinfachen.

## HOBO Leitfähigkeits-Logger

U24-001

### Im Lieferumfang enthalten:

- Kommunikationsfenster-Schutzkappe

### Erforderlich:

- Koppler (COUPLER2-C) mit optischer USB-Basisstation (BASE-U-4) oder HOBO wasserdichtem Shuttle (U-DTW-1)
- HOBOware Pro 3.2 oder neuer mit dem Leitfähigkeitsassistenten 2.1 oder neuer

### Zubehör:

- U2X Schutzgehäuse (HOUSING-U2X)
- Kommunikationsfenster-Ersatzschutzkappen (U22-U24-CAP)

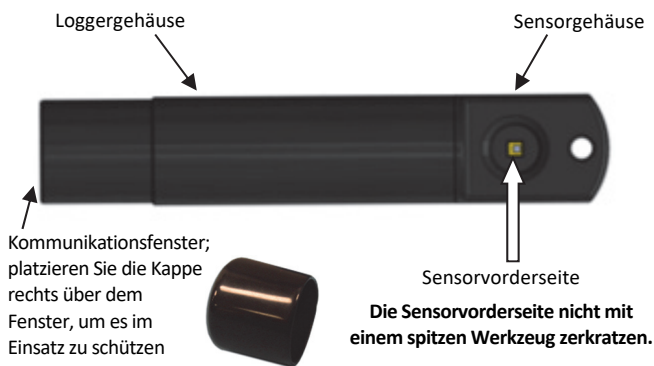
## Spezifikationen

<b>Messungen</b>	Tatsächliche Leitfähigkeit, Temperatur, spezifischer Leitwert bei 25 °C (berechnet)
<b>Kalibrierte Leitfähigkeits-Messbereiche</b>	Niedriger Bereich: 0 bis 1000 µS/cm Voller Bereich: 0 bis 10 000 µS/cm
<b>Kalibrierter Leitfähigkeitsbereich – Temperaturbereich</b>	5° bis 35 °C (41° bis 95 °F)
<b>Erweiterte Leitfähigkeitsbereiche</b>	Niedriger Bereich: 0 bis 2500 µS/cm Voller Bereich: 0 bis 15 000 µS/cm
<b>Temperaturmessbereich</b>	-2° bis 36 °C (28° bis 97 °F)
<b>Spezifische Leitwertgenauigkeit (in kalibriertem Bereich)</b>	Niedriger Bereich: 3 % des Messwerts oder 5 µS/cm und Voller Bereich: 3 % des Messwerts oder 20 µS/cm, je nachdem, welcher Wert größer ist, mithilfe des Leitfähigkeitsassistenten und der Kalibrierungsmessungen
<b>Leitfähigkeitauflösung</b>	1 µS/cm
<b>Temperaturgenauigkeit</b>	0,1 °C (0,2 °F) bei 25 °C (77 °F)
<b>Temperaturauflösung</b>	0,01 °C (0,02 °F)
<b>Leitfähigkeits-Drift</b>	Weniger als 3 % Sensor-Drift pro Jahr, ausschließlich Drift durch Fouling
<b>Reaktionszeit</b>	1 Sekunde bis 90 % der Änderung (in Wasser)
<b>Betriebsbereich</b>	-2° bis 36 °C (28° bis 97 °F) – nicht gefrierend
<b>Speicher</b>	18 500 Temperatur- und Leitfähigkeitsmessungen bei Verwendung eines Leitfähigkeitsbereichs; 11 500 Messsätze bei Verwendung beider Leitfähigkeitsbereiche (Gesamtspeicher 64 KB)
<b>Abtastrate</b>	1 Sekunde bis 18 Stunden, Abtasten mit fester Rate oder mehreren Raten mit bis zu 8 benutzerdefinierten Abtastintervallen
<b>Uhrgenauigkeit</b>	±1 Minute pro Monat
<b>Batterie</b>	3,6-Volt-Lithiumbatterie
<b>Batterielebensdauer</b>	3 Jahre (bei Speicherintervall von 1 Minute)
<b>Maximale Tiefe</b>	70 m (225 ft)
<b>Gewicht</b>	193 g (6,82 oz), Auftrieb in Süßwasser: -59,8 g (-2,11 oz)
<b>Größe</b>	3,18 cm Durchmesser x 16,5 cm, mit 6,3 mm Montageöffnung (1,25 in. Durchmesser x 6,5 in., 0,25 in. Öffnung)
<b>Feuchtigkeit ausgesetzte Gehäusematerialien</b>	Delrin®, Epoxid, Edelstahl-Haltering, Polypropylen, Buna-Gummi-O-Ring, Titanpentoxid (inerte Beschichtung auf Sensor)
<b>Schutzart</b>	IP68
<b>CE</b>	Die CE-Kennzeichnung bedeutet, dass dieses Produkt allen einschlägigen EU-Richtlinien entspricht.

## Schützen des Loggers

**WICHTIGER HINWEIS:** Dieser Logger kann durch Stöße beschädigt werden. Gehen Sie immer vorsichtig mit dem Logger um. Der Logger kann beschädigt werden, wenn er fallengelassen wird. Verwenden Sie zum Transport oder Versand des Loggers angemessenes Verpackungsmaterial.

Versuchen Sie nicht, das Gehäuse des Loggers oder Sensors zu öffnen. Wird das Logger- oder Sensorgehäuse zerlegt, wird die Elektronik des Sensors und Loggers schwer beschädigt. Das Gerät enthält keine Teile, die vom Benutzer gewartet werden können. Wenn Ihr Logger gewartet werden muss, wenden Sie sich an den technischen Support von Onset unter 1-800-LOGGERS (1-800-564-4377) oder einen Onset-Vertragshändler.



## Betrieb

Eine LED im Kommunikationsfenster des Loggers bestätigt, dass er in Betrieb ist. Wenn der Logger protokolliert, blinkt die LED einmal alle ein bis vier Sekunden (je kürzer das Speicherintervall, desto schnell blinkt die LED). Die LED blinkt auch, wenn der Logger eine Probe aufzeichnet. Wenn der Logger auf einen Start wartet, weil er im Modus „Protokollierung bei Intervall starten“ oder „Verzögerter Start“ gestartet wurde, blinkt die LED einmal alle acht Sekunden, bis die Protokollierung beginnt.

Der Logger kann zwei Arten von Daten aufzeichnen: Proben und Ereignisse. Proben sind die bei jedem Speicherintervall aufgezeichneten Sensormesswerte. Ereignisse sind unabhängige Vorkommnisse, die durch eine Logger-Aktivität ausgelöst werden, z. B. wenn die Batterie defekt ist oder ein Host angeschlossen wird. Mithilfe von Ereignissen können Sie bestimmen, was geschehen ist, während der Logger protokolliert hat.

## Kommunikation

Um den Logger mit einem Computer zu verbinden, verwenden Sie entweder die optische USB-Basisstation (BASE-U-4) oder das HOBO wasserdichte Shuttle (U-DTW-0) mit einem Koppler (COUPLER2-C).

**WICHTIGER HINWEIS:** USB 2.0-Spezifikationen garantieren keinen Betrieb außerhalb des Bereichs von 0 °C (32 °F) bis 50 °C (122 °F).

Um den Logger vor Ort im Feld zu starten und auszulesen, verwenden Sie eine der folgenden Methoden:

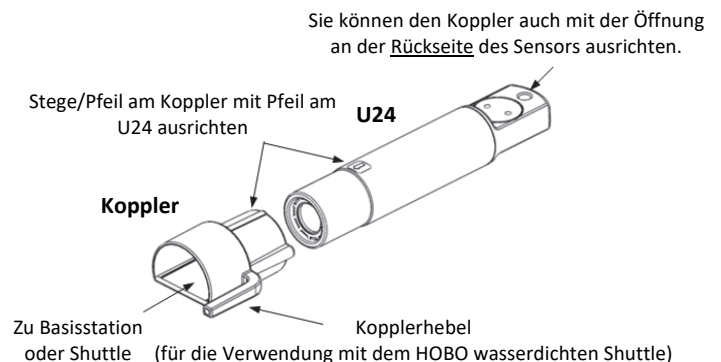
- Laptopcomputer mit optischer USB-Basisstation (BASE-U-4) und Koppler (COUPLER2-C)
- HOBO wasserdichtes Shuttle (U-DTW-1, Firmware Version 3.2.0 oder neuer) und Koppler (COUPLER2-C)
- HOBO U-Shuttle (U-DT-1, Firmware-Version 1.14m030 oder neuer) mit optischer USB-Basisstation und Koppler (COUPLER2-C)

Die optische Schnittstelle ermöglicht das Entladen der Loggerdaten, ohne die Integrität der Dichtungen zu beeinträchtigen. Die USB-Kompatibilität sorgt für einfaches Setup und schnelle Downloads.

## Verbinden des Loggers mit einem Computer oder wasserdichten Shuttle

1. Folgen Sie den Anweisungen, die Sie mit Ihrer Basisstation oder dem wasserdichten Shuttle erhalten haben, um diese mit einem USB-Anschluss am Computer zu verbinden.
2. Bringen Sie den Koppler an der Basisstation bzw. am Shuttle an.
3. Wischen Sie Rückstände oder Schlamm vom Bereich des Loggers ab, der in den Koppler eingeführt wird, einschließlich des Kommunikationsfensters. Dadurch kann der Logger einfacher in den Koppler eingeführt und daraus entfernt werden, und die Kommunikation wird verbessert.
4. Führen Sie den Logger in den Koppler ein. Richten Sie den Steg/Pfeil am Koppler mit dem Pfeil am Logger aus. Der Logger muss korrekt im Koppler sitzen. Falls der Logger noch nie zuvor am Computer angeschlossen wurde, kann es einige Sekunden dauern, bis die neue Hardware vom Computer festgestellt wird.

**HINWEIS:** Wenn Sie das HOBO wasserdichte Shuttle als Basisstation mit einem Computer verwenden, drücken Sie kurz den Kopplerhebel, um das Shuttle in den Basisstationsmodus zu schalten.



**WARNUNG:** Lassen Sie den Logger nicht für längere Zeit im Koppler. Wenn der Logger mit dem Koppler verbunden ist, befindet er sich im „wachen“ Zustand und verbraucht viel mehr Strom, als wenn er abgetrennt ist und sich im „Ruhemodus“ befindet. Trennen Sie den Logger sobald wie möglich nach dem Starten, Auslesen oder Prüfen des Status von der optischen Basisstation oder dem HOBO wasserdichten Shuttle, um die Batterie nicht zu entleeren.

## Starten des Loggers

Bevor Sie den Logger vor Ort im Feld einsetzen, führen Sie im Büro folgende Schritte durch:

1. Starten Sie HOBOWare.
2. Verbinden Sie den Logger wie im vorherigen Abschnitt beschrieben mit dem Computer.
3. Überprüfen Sie den Status. Klicken Sie auf die Schaltfläche „Status“ in der Symbolleiste und achten Sie darauf, dass die Temperatur sich in der Nähe der tatsächlichen Temperatur befindet.
4. Starten Sie den Logger mit dem korrekten Bereich. In den Spezifikationen auf Seite 1 finden Sie die kalibrierten und erweiterten Bereiche (die kalibrierten Bereiche sind auch auf dem Logger-Gehäuse aufgedruckt). Der Logger zeichnet keine Werte außerhalb des ausgewählten erweiterten Bereichs auf. Falls Sie sich nicht sicher sind, welcher Bereich für Ihren Einsatz notwendig ist, oder wenn in der Einsatzumgebung starke Schwankungen vorliegen, wählen Sie beide Bereiche. Dadurch wird die Einsatzdauer von 18 500 Proben auf 14 400 pro Parameter verkürzt (Batteriespannung wird nicht protokolliert). Details zum Starten finden Sie im *HOBOWare-Benutzerhandbuch* oder in der Online-Hilfe.

**Hinweis:** Die Protokollierung der Batteriespannung ist nicht so wichtig, weil Sie diese mithilfe des Statusbildschirms beim Starten oder Auslesen des Loggers prüfen können. Durch Protokollieren der Batteriespannung wird die Anzahl der Leitfähigkeits- und Temperaturmessungen, die Sie protokollieren können, reduziert.

## Messen der Kalibrierungswerte

Es ist wichtig, dass Sie sowohl zu Beginn (Startzeit) als auch am Ende des Einsatzes (Auslesen) Temperatur- und Leitfähigkeits-Kalibrierungsmessungen mit einem tragbaren Leitfähigkeitsmessgerät vornehmen, weil diese Messungen für die Datenkalibrierung und zur Kompensation etwaiger Messwertdrifts während des Einsatzes erforderlich sind. Die Leitfähigkeits-Kalibrierungswerte sollten *die tatsächliche Leitfähigkeit* ohne Temperaturkompensation sein (*nicht* der spezifische Leitwert bei 25 °C) und mit Uhrzeit und Ort der Messung in einem Notizbuch aufgezeichnet werden. Diese Werte werden dann im HOBOWare Leitfähigkeitsassistenten zur Kalibrierung der Werte für die entsprechenden Datenserien verwendet, die vom Logger entladen werden.

Es gibt drei Methoden, um genaue Kalibrierungswerte zu erhalten. Bei der ersten Methode geben Sie die Sonde eines Messgeräts in das Wasser neben dem Logger. Bei der zweiten platzieren Sie den Logger und die Messsonde in einer Wasserprobe in einem Behälter. Bei beiden Methoden muss die Leitfähigkeits-Messsonde sich nahe am Datenlogger befinden, darf diesen aber nicht berühren, sodass das Wasser bei der gleichen Leitfähigkeit wie vom Logger gemessen wird. Bei der dritten Methode wird eine Probe ins Büro mitgenommen und dort mit einem Messgerät gemessen.

Ist die Leitfähigkeit des Wassers, in dem der Logger eingesetzt wird, stabil, und kann der Logger einfach erreicht werden, können Sie die Kalibrierungswerte auch erhalten, indem Sie die Sonde direkt im Wasser neben dem Logger platzieren. Das Messen der Kalibrierungswerte kann an manchen Stellen, wie z. B. in Schächten, schwierig sein, weil die Messsonde nicht leicht neben dem Logger platziert werden kann. In diesen Fällen

sollten Sie einen Behälter mit einer Wasserprobe vom Einsatzort des Loggers füllen, um die Kalibrierungswerte zu messen. Um die Wasserprobe aus einem Schacht oder Beruhigungsrohr zu entnehmen, verwenden Sie ein Schöpfgefäß mit einem kleinen Durchmesser, damit das Gefäß durch den Schacht geführt werden kann.

**Hinweis:** Aufgrund der Kalibrierung im Werk können am Logger geringe Salzurückstände vorhanden sein. Spülen Sie den Logger vorsichtig in destilliertem Wasser oder sauberem Süßwasser, um Salzurückstände zu entfernen, bevor Sie die ersten Kalibrierungsmessungen vornehmen.

### Methode 1:

**Messung direkt im Wasser (für Orte empfohlen, an denen auf die Feldmesssonde zugegriffen werden kann und die Leitfähigkeit stabil ist)**

1. Falls Sie den Logger gerade erst erstmals eingesetzt haben, warten Sie lange genug, damit die Logger-Temperatur sich stabilisieren kann, um eine optimale Genauigkeit zu erzielen (ca. 15 Minuten lang).
2. Klopfen Sie vorsichtig gegen den Logger, um mögliche Blasen an der Oberfläche austreten zu lassen. Ziehen Sie am Kabel, wenn Sie den Logger selbst nicht erreichen können.
3. Messen Sie die Temperatur und die tatsächliche Leitfähigkeit mit dem Feldmessgerät. Stellen Sie dabei sicher, dass die Messsondenwerte gemäß der Messgerätspezifikationen stabilisiert werden. Zeichnen Sie die Werte, die Uhrzeit und den Ort der Messungen in einem Feldnotizbuch auf, um sie später im HOBOWare Leitfähigkeitsassistenten verwenden zu können.

### Methode 2:

**Messungen in einem Behälter (für Schächte oder in Wasser empfohlen, in denen sich die Leitfähigkeit schnell ändert, z. B. Orte, an denen sich Salz- und Süßwasser vermischen)**

1. Entnehmen Sie eine Wasserprobe in einem Behälter, der groß genug ist, um sowohl den Logger als auch die Sonde eines tragbaren Leitfähigkeits-Messgerätes aufzunehmen. Lassen Sie ca. 2,5 cm Abstand zwischen der Sonde und dem Logger. Bei Schächten entnehmen Sie die Wasserprobe mithilfe eines Schöpfgefäßes.
2. Lassen Sie den Logger und die Messsonde so lange in diesem Wasserbehälter, bis sich das Temperaturgleichgewicht erreichen und der Logger mindestens drei Messungen aufgezeichnet hat (für eine optimale Genauigkeit mindestens 15 Minuten warten). (Es sind drei Messungen notwendig, weil dadurch identifiziert werden kann, welche Werte gemessen wurden, solange sich der Logger im Behälter befand.)
3. Messen Sie die Temperatur und die tatsächliche Leitfähigkeit mit dem Feldmessgerät. Zeichnen Sie die Werte, die Uhrzeit und den Ort der Messung in einem Feldnotizbuch auf, um sie später im HOBOWare Leitfähigkeitsassistenten verwenden zu können.
4. Wenn Sie den Leitfähigkeitsassistenten verwenden, suchen Sie den Punkt in den Daten, an dem drei ähnliche Werte hintereinander gemessen wurden, und verknüpfen Sie den letzten dieser Werte mit dem Messgerätewert. (Die notierte Uhrzeit kann sich leicht von der Logger-Uhrzeit unterscheiden; durch das Suchen nach den drei ähnlichen

Werten können Sie den korrekten Wert leichter isolieren.) Der Leitfähigkeitsassistent verwendet diesen Wert zum Kalibrieren des spezifischen Leitwerts und der Salzgehaltmessungen für diese Datenserie.

### Methode 3:

**Bringen Sie eine Probe in einem versiegelbaren Behälter ins Büro, um die Messung dort vorzunehmen (wird für Orte empfohlen, an denen die Leitfähigkeit stabil ist, Sie aber kein Feldmessgerät zur Verfügung haben oder der Logger nicht leicht zugänglich ist)**

1. Geben Sie eine Wasserprobe, die neben dem Logger entnommen wurde, in einen Behälter, und versiegeln Sie diesen sofort, damit kein Wasser verdunstet. Dadurch können der spezifische Leitwert und Salzgehalt der Probe aufrecht erhalten werden, was wiederum verwendbare Temperatur- und Leitfähigkeitswerte ermöglicht, wenn Sie später mit dem Messgerät Messungen vornehmen.
2. Notieren Sie die Uhrzeit, zu der Sie die Probe entnommen haben, um sie später im HOBOWare Leitfähigkeitsassistenten verwenden zu können.
3. Messen Sie im Büro die Temperatur und die tatsächliche Leitfähigkeit der Probe mit einem Messgerät und notieren Sie die Werte neben der Uhrzeit, die Sie in Schritt 2 notiert haben.

**Hinweis:** Wenn Sie die Kalibrierungswerte als spezifische Leitfähigkeitswerte gemessen haben, können Sie sie wieder in tatsächliche Leitfähigkeitswerte umwandeln. Verwenden Sie die Temperaturwerte vom Messgerät oder Logger, um den Leitfähigkeitswert mithilfe der Berechnung der spezifischen Leitfähigkeit, die von Ihrem Messgerät verwendet wird, umzurechnen (siehe Messgeräte-Dokumentation. Verwendet das Messgerät eine standardmäßige lineare Kompensation, können Sie zur Umrechnung folgende Formel berechnen. Mit dieser Gleichung wird die elektrische Leitfähigkeit ( $Y_e$ ) anhand deiner gemessenen Wassertemperatur ( $T$ ) und eines gemessene spezifischen Leitwerts bei 25 °C ( $C_s$ ) mithilfe des in das Messgerät eingegebenen linearen Temperaturkoeffizienten berechnet.

$$Y_e = C_s * (1 - ((25-T) * a / 100))$$

Wobei:  $Y_e$  = Berechnete elektrische Leitfähigkeit  
 $T$  = Wassertemperatur in Grad C, vom Messgerät gemessen  
 $C_s$  = Spezifischer Leitwert, vom Messgerät gemessen  
 $a$  = linearer Temperaturkoeffizient (%/Grad C), der in das Messgerät eingegeben wird, um den spezifischen Leitwert zu berechnen

## Einsetzen des Loggers

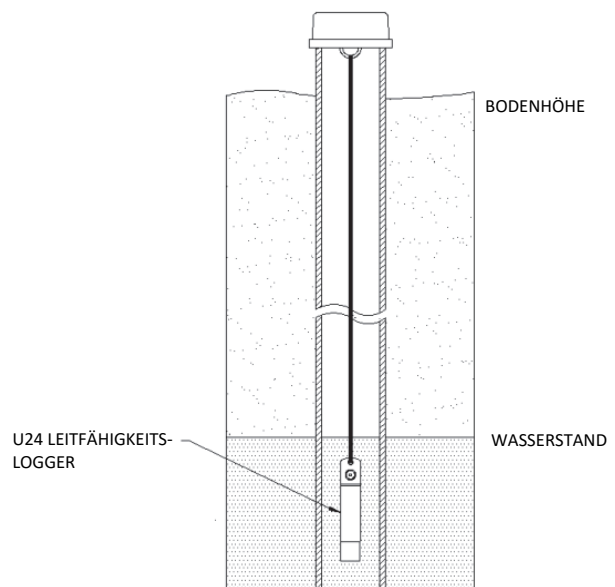
Der HOBO U24 Leitfähigkeits-Logger ist für die einfache Bereitstellung in vielen verschiedenen Umgebungen vorgesehen. Aufgrund seiner geringen Größe kann der Logger ganz einfach in kleinen Schächten verwendet bzw. am Einsatzort verborgen werden. Gehen Sie wie folgt vor, um den Logger bereitzustellen:

- Vergewissern Sie sich, dass der Logger an einer Position mit stetigem Wasserfluss platziert wird.
- Wird der Logger in Flüssen und Teichen eingesetzt, platzieren Sie ihn wenn möglich in einem PVC- oder ABS-Rohr. Das PVC-Rohr muss genug Löcher aufweisen, um eine gute Wasserzirkulation zu ermöglichen.

- Damit sich keine Blasen am Sensor ansammeln können, muss die Sensorvorderseite vertikal platziert werden. Vermeiden Sie plötzliche Temperaturänderungen.
- Platzieren Sie keine leitfähigen Materialien oder Metall innerhalb von 2,5 cm (1 in.) vom Sensor.
- Setzen Sie den Logger nicht in gefrierendem Wasser mit Treibeis ein.
- Schützen Sie das Kommunikationsfenster des Loggers mit der im Lieferumfang enthaltenen Kappe vor Verschmutzung und Abrieb. Bringen Sie die Schutzkappe über dem Kommunikationsfenster an, bevor Sie den Logger einsetzen.
- Verwenden Sie das U2X Schutzgehäuse (HOUSING-U2X), um den Logger in widrigen Umgebungsbedingungen zusätzlich zu schützen.

### So setzen Sie den Logger an jedem Standort ein:

1. Starten Sie den Logger mit einem Laptop oder Shuttle.
2. Messen Sie einen Kalibrierungswert, wie auf Seite 4 beschrieben.
3. Stellen Sie den Logger im Wasser bereit (falls er noch nicht im Wasser platziert wurde), wobei die oben empfohlenen Richtlinien befolgt werden.
4. Wiederholen Sie die Schritte 1 bis 3 für jeden eingesetzten Logger. Nehmen Sie für jeden eingesetzten Logger eine neue Kalibrierungsmessung vor.



## Auslesen des Loggers und Kalibrieren der Daten mit HOBOWare

Ihr Auslese- und Wartungsplan wird durch den Grad des Foulings am Einsatzort bestimmt. So lesen Sie den Logger im Feld aus:

1. Kalibrieren Sie das Feldleitfähigkeits-Messgerät, bevor Sie vor Ort im Feld Messungen vornehmen.
2. Messen Sie die tatsächlichen Leitfähigkeits- und Temperaturwerte mit dem Feldmessgerät, wobei Sie eine der auf Seite 4 angegebenen Kalibrierungsmethoden verwenden.

3. Nehmen Sie den Logger aus dem Wasser (falls er für die Kalibrierungsmessung nicht bereits entfernt wurde). Nehmen Sie den Logger aus dem Schutzgehäuse (falls vorhanden) und nehmen Sie die Schutzkappe ab.
4. Lesen Sie die Daten vom Logger mit einem Shuttle aus.
5. Starten Sie den Logger neu.
6. Reinigen Sie den Sensor (siehe *Wartung* auf der nächsten Seite).
7. Bringen Sie die Schutzkappe wieder am Logger an und geben Sie diesen wieder in das Schutzgehäuse (falls vorhanden).
8. Bringen Sie den Logger wieder ins Wasser, um eine weitere Kalibrierungsmessung vorzunehmen.

#### Verwenden Sie HOBOWare, um die Daten zu kalibrieren und den spezifischen Leitwert umzuwandeln.

1. Entladen Sie die neuesten Datendateien vom Shuttle oder von den Loggern auf Ihren Computer.
2. Öffnen Sie eine Datendatei in HOBOWare.
3. Kalibrieren Sie den HOBOWare Leitfähigkeitsassistenten, um die Messwerte zu kalibrieren und die durch Fouling verursachte Drift zu kompensieren. Sie müssen die Feldmessgeräte-Leitfähigkeits- und Temperaturwerte und die Zeiten vom Beginn und optional Ende dieses Segments des Logger-Einsatzes eingeben. Weitere Details finden Sie in der Hilfe des Leitfähigkeitsassistenten. Speichern Sie Ihre Änderungen in einer Projektdatei.
4. Wiederholen Sie die Schritte 1 bis 3 für alle Datendateien.

## Wartung

Der Logger erfordert folgende regelmäßige Wartungsmaßnahmen, um einen optimalen Betrieb zu gewährleisten:


- **Reinigen Sie den Sensor.** Vermischen Sie mehrere Tropfen Geschirrspülmittel oder biologisch abbaubarer Seife mit einem Wattestäbchen in einer Tasse Leitungswasser. Reinigen Sie die Sensorvorderseite mit dem Wattestäbchen und spülen Sie den Sensor dann mit sauberem oder destilliertem Wasser. Die Sensorvorderseite nicht mit einem spitzen Werkzeug zerkratzen.
- **Prüfen Sie auf Biofouling.** Biofouling und übermäßiger Bewuchs am Logger können die Genauigkeit beeinträchtigen. Am Sensor wachsende Organismen können dessen Betrieb stören und ihn letztendlich unbrauchbar machen. Ist der Einsatzbereich für Biofouling anfällig, prüfen Sie den Logger regelmäßig auf Bewuchs.
- **Gehen Sie mit Lösungsmittel vorsichtig um.** Prüfen Sie eine Materialkompatibilitäts-Tabelle, bevor Sie den Logger an Orten einsetzen, an denen nicht getestete Lösungsmittel vorhanden sind. In den Spezifikationen finden Sie Angaben zu den Feuchtigkeit ausgesetzten Materialien auf Seite 1.

## Batterierichtlinien

- **Batterielebensdauer.** Die Batterielebensdauer des Loggers beträgt in der Regel mindestens drei Jahre. Die tatsächliche Batterielebensdauer ist von der Anzahl der Einsätze, dem Speicherintervall und der Betriebs-/Lagertemperatur des Loggers abhängig. Ein häufiger Einsatz mit Speicherintervallen von weniger als einer Minute, kontinuierliche Aufbewahrung/Verwendung bei Temperaturen über 35 °C (95 °F) und das ständige Verbinden des Loggers mit dem Koppler führen zu einer beträchtlich kürzeren Batterielebensdauer. Wenn z. B. kontinuierlich ein Speicherintervall von einer Sekunde verwendet wird, führt dies zu einer Batterielebensdauer von ca. einem Monat.

Um eine Batterielebensdauer von drei Jahren zu erhalten, sollte ein Speicherintervall von mindestens 1 Minute verwendet werden, und der Logger sollte bei Temperaturen zwischen 0° und 25 °C (32° und 77 °F) verwendet und aufbewahrt werden.

- **Batteriespannung.** Der Logger kann seine Batteriespannung melden und protokollieren. Fällt die Batteriespannung unter 3,1 V, meldet der Logger das Ergebnis „Batterie defekt“ in der Datendatei. Enthält die Datendatei die Ereignisse „Batterie defekt“ oder fällt die protokollierte Batteriespannung mehrmals unter 3,3 V, ist die Batterie defekt und der Logger muss an Onset zurückgeschickt werden, um die Batterie auszuwechseln zu lassen. Bitte beachten Sie, dass der Logger den Batteriekanal nicht aufzeichnen muss, um eine defekte Batterie festzustellen. Der Logger zeichnet diese Ereignisse unabhängig davon auf, welche Kanäle protokolliert werden.
- **Ersetzen der Batterie.** Um die Batterie des Loggers und Sensors ersetzen zu lassen, wenden Sie sich an Onset oder die Stelle, bei der Sie das Gerät erworben haben, um die Rücksendung zu veranlassen. Versuchen Sie nicht, die Batterie selbst auszuwechseln. Wenn das Gehäuse ohne Spezialwerkzeuge geöffnet wird, wird der Logger schwer beschädigt und die Garantie erlischt.

 **WARNUNG:** Die Lithium-Batterie darf nicht geöffnet, verbrannt, auf über 100 °C (212 °F) erhitzt oder aufgeladen werden. Wenn der Logger extremer Hitze oder Bedingungen ausgesetzt wird, die das Batteriegehäuse beschädigen könnten, kann die Batterie explodieren. Der Logger und die Batterie dürfen nicht in Feuer entsorgt werden. Der Inhalt der Batterie darf nicht mit Wasser in Kontakt kommen. Die Batterie muss gemäß den örtlichen Bestimmungen für Lithium-Batterien entsorgt werden.