

Wetterfestes Anschlussgehäuse (S-EXT-CASE2)

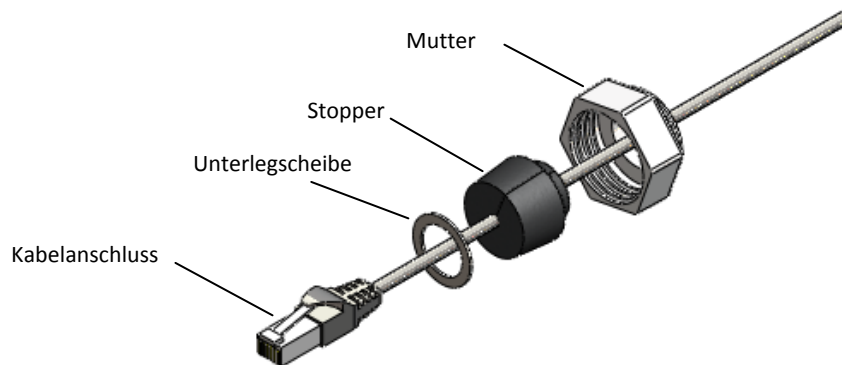
Montageanleitung

Im Lieferumfang enthalten: Gehäuse, 2 Muttern, 2 Stopper, 2 Unterlegscheiben und Grip-It Schmiermittel

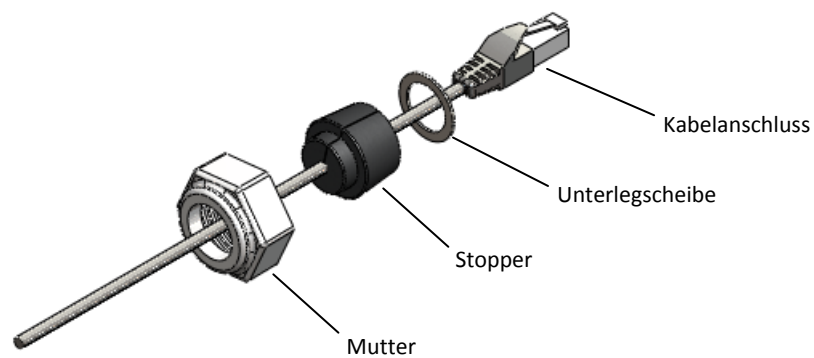
Zusätzlich benötigte Teile: Verlängerungskabel mit Erweiterungsadapter (S-EXT-M0xx)

Befolgen Sie diese Schritte, um mit dem Anschlussgehäuse ein Verlängerungskabel an einem Smart-Sensor-Kabel anzuschließen. Die fachgerechte Montage sorgt für Witterungsschutz des Kabelanschlusses bei langfristiger Verwendung im Freien und kurzzeitigem Eintauchen in Wasser, wie etwa bei Hochwasser nach starken Regenfällen.

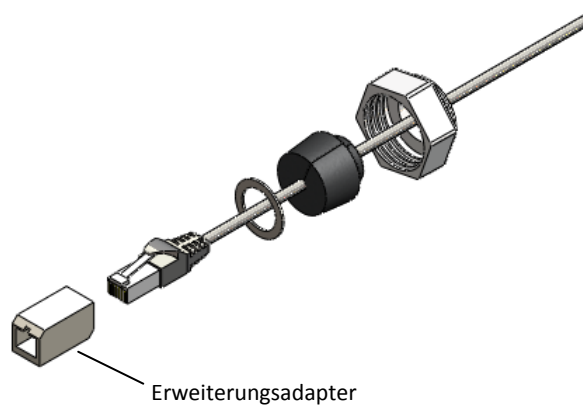
1. Schieben Sie eine Mutter in der unten dargestellten Richtung auf das Anschlussende eines der Kabel.
2. Spreizen Sie einen Stopper und setzen Sie ihn in der unten dargestellten Richtung auf das Kabel.
3. Schieben Sie eine Unterlegscheibe auf das Anschlussende des Kabels.



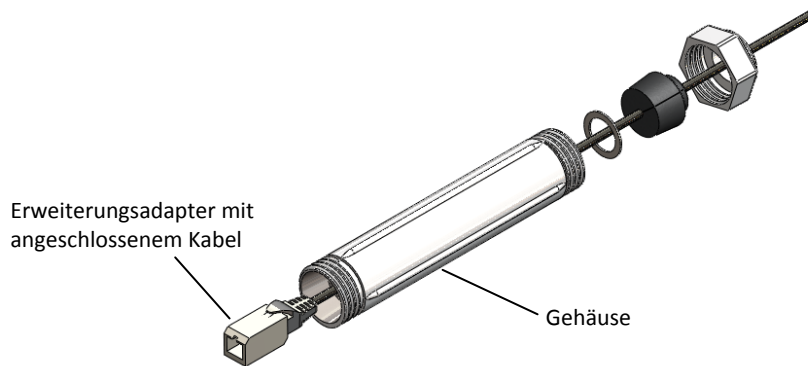
4. Wiederholen Sie dies, wie im Folgenden dargestellt, auch für das zweite Kabel, das angeschlossen wird.



5. Stecken Sie das Kabel in ein Ende des Erweiterungsadapters.

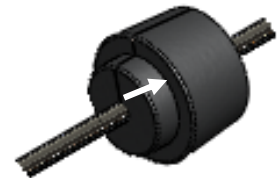


- Schieben Sie das vorbereitete Kabel in das Gehäuse, bis nur der Erweiterungsadapter herausragt. Das Kabel sollte genug Durchhang haben, damit die Unterlegscheibe, der Stopper und die Mutter außerhalb des Gehäuses bleiben.

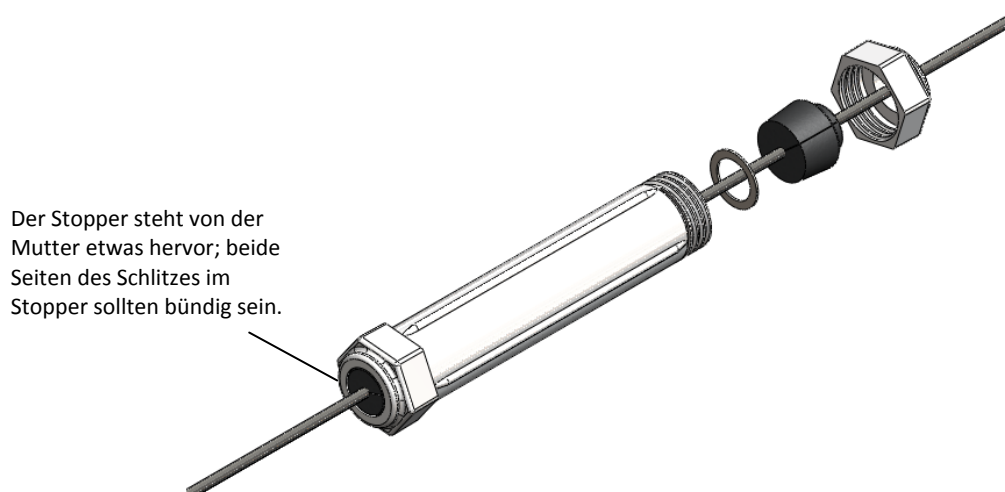


- Stecken Sie den zweiten Kabelanschluss in das andere Ende des Erweiterungsadapters.
- Ziehen an dem Kabel, bis sich der Erweiterungsadapter in der Mitte des Gehäuses befindet. Die U-Scheiben, Stopper und Muttern sollten an beiden Enden außerhalb des Gehäuses liegen.
- Schmieren Sie an einem Ende der Anordnung, die Seiten des Stoppers, die Aussparung rechts sowie mehrere Zentimeter des Kabels auf beiden Seiten des Stoppers mit reichlich Grip-It Schmiermittel. Schieben Sie den Stopper am Kabel entlang auf und ab, um das Schmiermittel zu verteilen.

Wichtig: VERSUCHEN SIE NICHT, DIE TEILE ZU VERSCHIEBEN, BEVOR SIE GESCHMIERT WURDEN. Je mehr Schmiermittel auf Stopper und Kabel aufgetragen wurde, desto leichter ist die Installation des Kabels im Gehäuse. Falls Sie kein Grip-It Schmiermittel parat haben, können Sie auch flüssiges Spülmittel verwenden (3 Teile Wasser zu 1 Teil Seife).



- Drücken Sie die U-Scheibe in die Aussparung im Gehäuse. Pressen Sie den Stopper in das Gehäuse und ziehen Sie die Mutter an, bis sie fest ist. Der Gummistopper sollte leicht von der Mutter (etwa 1/16 Zoll) hervorstehen und beide Seiten des Stopperschlitzes sollten bündig miteinander sein (eine kleine Lücke am Stopperschlitz ist normal). Wenn die beiden Seiten des Stopperschlitzes nicht bündig sind, lösen Sie die Mutter und geben Sie erneut Grip-It Schmiermittel auf die Stopperflächen, die die Mutter berühren. Wiederholen Sie diesen Vorgang, bis beide Seiten bündig sind.



- Wiederholen Sie die Schritte 9 und 10 am anderen Ende der Anordnung.