

# HOBO® Logger für gelösten Sauerstoff (U26-001) Handbuch



HOBO Logger für gelösten Sauerstoff mit im Lieferumfang enthaltener Kalibrierungsmuffe und Schwamm (im Foto nass abgebildet)

## HOBO Logger für gelösten Sauerstoff

U26-001

Im Lieferumfang enthalten:

- Sensorkappe für gelösten Sauerstoff
- Schutzabdeckung
- Kalibrierungsmuffe und Schwamm

Erforderlich:

- Koppler (COUPLER-2-C) mit optischer USB-Basisstation (BASE-U-4) oder HOBO wasserdichtes Shuttle (U-DTW-1)
- HOBOWare Pro 3.3.1 oder neuer

Zubehör:

- Ersatzsensorkappe für gelösten Sauerstoff (U26-RDOB-1)
- Anti-Fouling-Schutz (U26-GUARD-2)
- Natriumsulfit (U26-CAL-SOL)

Evtl. ebenfalls benötigt:

- Für Salzwasser sind Salzgehalt- oder Leitfähigkeitsmessungen erforderlich; HOBO Leitfähigkeits-/Salzgehalt-Logger (U24-002-C) empfohlen
- Für die Sättigung in Prozent ist der Barometerdruck erforderlich; HOBO Wasserstand-Logger (U20-001-0x oder U20L-0x) empfohlen

Der HOBO Logger für gelösten Sauerstoff ist ein Standalone-Logger, der RDO® Basic Technology zum Messen des gelösten Sauerstoffs (DO) verwendet. Der Logger weist einen optischen Sensor mit einer Genauigkeit von 0,2 mg/L auf. Der Logger umfasst außerdem eine leicht auswechselbare Sensorkappe und einen integrierten Temperatursensor. Dieser Logger verwendet HOBOWare® Software für das Logger-Setup und ein HOBO wasserdichtes Shuttle für das schnelle Entladen von Daten und kann leicht in sowohl Süß- als auch Salzwasserumgebungen eingesetzt werden. Dies macht den Logger zu einem idealen Instrument für Umweltverträglichkeitsprüfungen sowie die Ökologie- und Ozeanographie-Forschung. Mithilfe der vom Logger entladenen Daten kann der HOBOWare Assistent für gelösten Sauerstoff die Sättigung in Prozent und die auf Salzgehalt angepasste DO-Konzentration berechnen und die durch Fouling verursachte Messwertdrift kompensieren (weiteres Messgerät oder Logger-Messungen erforderlich).

## Spezifikationen

### Sensorkappe für

<b>Sensortyp</b>	Optisch (dynamische Lumineszenzunterdrückung)
<b>Messbereich</b>	0 bis 30 mg/L
<b>Kalibrierter Bereich</b>	0 bis 20 mg/L; 0° bis 35 °C (32° bis 95 °F)
<b>Genauigkeit</b>	±0,2 mg/L bis 8 mg/L; ±0,5 mg/L von 8 bis 20 mg/L
<b>Auflösung</b>	0,02 mg/L
<b>Reaktionszeit</b>	Bis 90 % in weniger als 2 Minuten
<b>Lebensdauer der DO-Sensorkappe</b>	6 Monate (Kappe läuft 7 Monate nach der Initialisierung ab)

### Temperatur

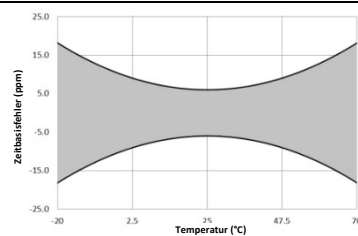
<b>Temperaturmessung/Betriebsbereich</b>	-5° bis 40 °C (23° bis 104 °F), nicht gefrierend
<b>Temperaturgenauigkeit</b>	0,2 °C (0,36 °F)
<b>Temperaturauflösung</b>	0,02 °C (0,04 °F)
<b>Reaktionszeit</b>	Bis 90 % in weniger als 30 Minuten

### Logger

<b>Speicher</b>	21 700 Sätze von DO- und Temperaturmessungen (64 KB Gesamtspeicher); Protokollierung stoppt, wenn Speicher voll ist
<b>Speicherintervall</b>	1 Minute bis 18 Stunden
<b>Zeitgenauigkeit</b>	±1 Minute pro Monat bei 0 bis 50 °C (32 bis 122 °F) (siehe Plot A)
<b>Batterie</b>	3,6-V-Lithiumbatterie; kann im Werk ausgewechselt werden
<b>Batterielebensdauer</b>	3 Jahre (bei Speicherintervall von 5 Minuten)
<b>Download-Typ</b>	Optisch
<b>Auftrieb</b>	Salzwasser: 13 g (0,46 oz) Negativ Süßwasser: 20 g (0,71 oz) Negativ
<b>Tiefeneinstufung</b>	100 m (328 ft)
<b>Feuchtigkeit ausgesetzte Materialien</b>	Delrin®, schwarz, PVC, EPDM-O-Ringe, Schrauben aus Siliziumbronze; für Verwendung in Salzwasser eingestuft
<b>Größe</b>	39,6 mm Durchmesser x 266,7 mm lang (1,56 x 10,5 Zoll); Befestigungsloch 7,88 mm (0,31 Zoll)
<b>Gewicht</b>	272,4 g (9,61 oz)
<b>Schutzart</b>	IP68

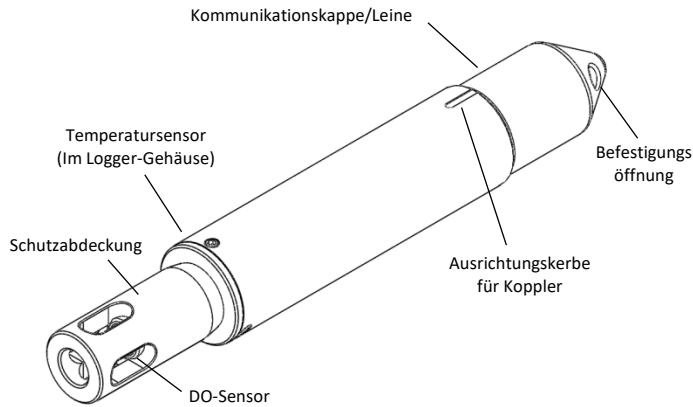


Die CE-Kennzeichnung bedeutet, dass dieses Produkt allen einschlägigen EU-Richtlinien entspricht.



Plot A: Zeitgenauigkeit

## Logger-Komponenten und Betrieb



**Kommunikationskappe/Leine.** Diese abnehmbare Kappe schützt das optische Kommunikationsfenster. Eine LED im Kommunikationsfenster des Loggers bestätigt, dass er in Betrieb ist. Wenn der Logger protokolliert, blinkt die LED einmal alle vier Sekunden auf. Die LED blinkt auch, wenn der Logger eine Probe aufzeichnet. Wenn der Logger auf einen Start wartet, weil er für den Start mit „Bei Intervall“, „An Datum/Uhrzeit“ oder „Koppler wird verwendet“ wartet, blinkt die LED einmal alle acht Sekunden auf, bis die Protokollierung beginnt. Details zur Verwendung des Kommunikationsfensters finden Sie unter *Verbinden des Loggers mit einem Computer oder wasserdichten Shuttle*.

**Befestigungsöffnung.** Verwenden Sie die Öffnung an der Kommunikationskappe, um den Logger zu montieren. Weitere Informationen finden Sie unter *Einsetzen des Loggers*.

**Ausrichtungskerbe für Koppler.** Richten Sie den Koppler zur Kommunikation mit dem Logger mithilfe dieser Ausrichtungskerbe aus. Weitere Informationen finden Sie unter *Verbinden des Loggers mit einem Computer oder wasserdichten Shuttle*.

**DO-Sensor.** Dieser optische Sensor misst den gelösten Sauerstoff mithilfe von RDO® Basic Technology. Er wird mit einer roten Staubkappe geliefert, die durch eine grüne Sensorkappe ersetzt werden muss, die sechs Monate (plus ein zusätzlicher Monat Nachfrist) verwendet werden kann. Weitere Details finden Sie unter *Installieren der Sensorkappe*.

**Schutzabdeckung.** Diese abnehmbare Abdeckung schützt den DO-Sensor. Schrauben Sie sie ab, um die Sensorkappe bei Bedarf zu installieren oder zu ersetzen. Weitere Details finden Sie unter *Installieren der Sensorkappe*.

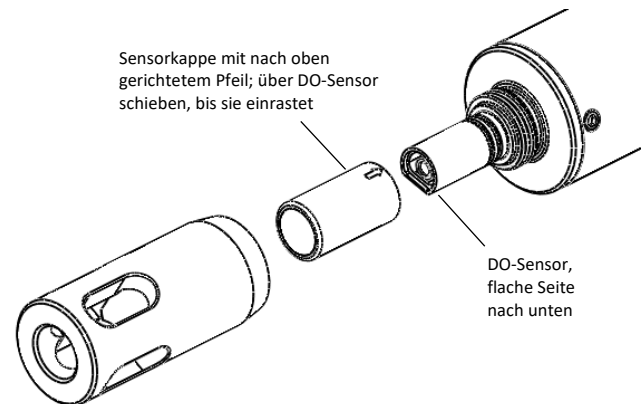
**Temperatursensor.** Dieser integrierte Sensor (im Diagramm nicht ersichtlich) misst die Temperatur.

**! WARNUNG:** Dieser Logger kann durch mechanische Stoßeinwirkung beschädigt werden. Gehen Sie immer vorsichtig mit dem Logger um. Der Logger kann beschädigt werden, wenn er fallengelassen wird. Verwenden Sie zum Transport oder Versand des Loggers angemessenes Verpackungsmaterial. Versuchen Sie nicht, das Gehäuse des Loggers oder Sensors zu öffnen. Wird das Logger- oder Sensorgehäuse zerlegt, wird die Elektronik des Sensors und Loggers schwer beschädigt. Das Gerät enthält keine Teile, die vom Benutzer gewartet werden können. Wenn Ihr Logger gewartet werden muss, wenden Sie sich an den technischen Support von Onset unter 1-800-LOGGERS (1-800-564-4377) oder einen Onset-Vertragshändler.

## Installieren der Sensorkappe

Der Logger wird mit einer abnehmbaren Sensorkappe geliefert, die eine kontinuierliche Verwendung über sechs Monate ermöglicht. Wenn die Kappe initialisiert wurde, startet eine interne Uhr im Logger einen Countdown bis zum Ablaufdatum der Sensorkappe. Wenn das Verfallsdatum der Sensorkappe abläuft, müssen Sie sie durch eine neue ersetzen (U26-RDOB-1). Die Sensorkappe ist für einen Einsatz von sechs Monaten vorgesehen, das Ablaufdatum liegt aber sieben Monate nach dem Datum der Kappeninitialisierung. Dies bietet die notwendige Zeit zwischen dem Start des Loggers und der physischen Bereitstellung sowie zusätzliche Zeit, falls Sie den Logger nicht genau sechs Monate nach der Bereitstellung erhalten. So installieren Sie die Sensorkappe:

1. Schrauben Sie die Schutzabdeckung des DO-Sensors ab (siehe Diagramm links).
2. Entfernen Sie die rote Staubkappe, die den Sensor während des Versands schützt.
3. Nehmen Sie die grüne Sensorkappe aus dem Versandbehälter.
4. Die flache Seite des DO-Sensors muss nach unten zeigen und die grüne Sensorkappe mit dem Pfeil nach oben ausgerichtet sein. Schieben Sie die Sensorkappe dann über den Sensor, bis sie einrastet. Die Kappe sollte eng am Logger-Gehäuse anliegen (keine Lücken). (Wenn Sie eine Lücke sehen, schließt die im nächsten Schritt installierte Schutzabdeckung die Lücke, indem Sie die Sensorkappe nach unten drücken.)



5. Externe Schutzabdeckung wieder aufschrauben, bis sie fest sitzt.

**WICHTIGER HINWEIS:** Das Verfallsdatum der Sensorkappe läuft 7 Monate (auf den Tag genau) nach der Initialisierung ab. Der Logger zeichnet einen Wert von -888 mg/L bei jedem Speicherintervall nach Ablauf des Verfallsdatums der Kappe auf. Die Initialisierung erfolgt automatisch, wenn die Kappe installiert wird, während der Logger protokolliert. Sie können sie auch über das Statusfenster in HOBOWare oder mithilfe des Laborkalibrierungs-Tools initialisieren. Um zu sehen, wann das Verfallsdatum der Sensorkappe nach der Initialisierung abläuft, prüfen Sie den Status in HOBOWare auf das Ablaufdatum. Die Kappe hat auch eine Lebensdauer bei Aufbewahrung ohne Nutzung. Prüfen Sie das auf dem Behälter aufgedruckte „Installation bis“-Datum.

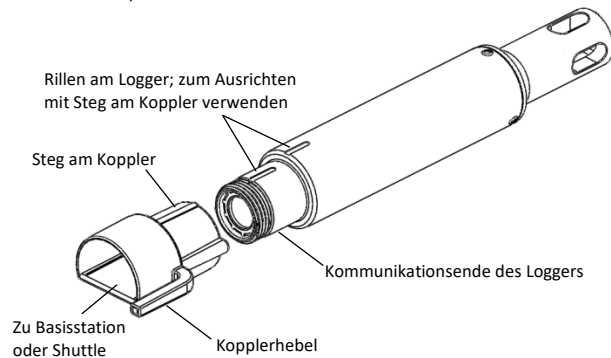
## Verbinden des Loggers mit einem Computer oder wasserdichten Shuttle

Um den Logger mit einem Computer zu verbinden, verwenden Sie entweder die optische USB-Basisstation (BASE-U-4) oder das HOBO wasserdichte Shuttle (U-DTW-1) mit einem Koppler (COUPLER2-C). Um den Logger vor Ort im Feld zu starten und auszulesen, verwenden Sie eine dieser drei Methoden:

- Laptopcomputer mit optischer USB-Basisstation (BASE-U-4) und Koppler (COUPLER2-C)
- HOBO wasserdichtes Shuttle (U-DTW-1, Firmware Version 3.2.0 oder neuer) und Koppler (COUPLER2-C)
- HOBO U-Shuttle (U-DT-1, Firmware-Version 1.16 oder neuer) mit optischer USB-Basisstation und Koppler (COUPLER2-C)

**WICHTIGER HINWEIS:** USB 2.0-Spezifikationen garantieren keinen Betrieb außerhalb des Bereichs von 0 °C (32 °F) bis 50 °C (122 °F).

1. Folgen Sie den Anweisungen, die Sie mit Ihrer Basisstation oder dem wasserdichten Shuttle erhalten haben, um diese mit einem USB-Anschluss am Computer zu verbinden.
2. Schrauben Sie die konische Kappe auf das Kommunikationsende des Loggers.
3. Bringen Sie den Koppler an der Basisstation bzw. am Shuttle an.
4. Führen Sie den Logger in den Koppler ein. Richten Sie den Steg/Pfeil am Koppler mit den Rillen am Logger aus. Der Logger muss korrekt im Koppler sitzen. Falls der Logger noch nie zuvor am Computer angeschlossen wurde, kann es einige Sekunden dauern, bis die neue Hardware vom Computer festgestellt wird. **Hinweis:** Wenn Sie das HOBO wasserdichte Shuttle als Basisstation mit einem Computer verwenden, drücken Sie kurz den Kopplerhebel, um das Shuttle in den Basisstationsmodus zu schalten. Eine grüne LED am Shuttle oder an der Basisstation bedeutet, dass die Kommunikation funktioniert.



5. Nachdem die Logger-Kommunikation hergestellt wurde, entfernen Sie den Logger vom Koppler. Vergewissern Sie sich, dass der O-Ring weiterhin in der Rille im Inneren der Kappe sitzt, und bringen Sie dann die Kommunikationskappe wieder an.

**WICHTIGER HINWEIS:** Wenn der Logger mit einem Koppler verbunden ist, befindet er sich im „wachen“ Zustand und verbraucht viel mehr Strom, als wenn er abgetrennt ist und sich im „Ruhemodus“ befindet. Der Logger schaltet automatisch auf den Ruhemodus, wenn er 30 Minuten lang im Koppler belassen wurde. Er wird in diesem Fall nicht mehr als mit dem Computer verbundenes USB-Gerät angezeigt. In diesem Fall entfernen Sie ihn vom Koppler und gehen Sie wieder gemäß den Anweisungen zum Verbinden des Loggers mit einem Computer oder wasserdichten Shuttle vor.

## Kalibrieren des Loggers mithilfe des Laborkalibrierungs-Tools

Verwenden Sie das Laborkalibrierungs-Tool in HOBOware, wenn Sie den Logger kalibrieren müssen, bevor er eingesetzt oder bevor eine Sensorkappe mit abgelaufenem Verfallsdatum ersetzt wird. Das Tool legt die Verstärkungs- und Offset-Einstellungswerte für den Logger fest, indem es folgende Schritte ausführt:

- Zurücksetzen der Logger-Kalibrierungswerte auf die Werksvoreinstellungen,
- Verwenden Ihrer eigenen Verstärkungs- und Offset-Einstellungswerte oder
- Berechnen der Werte mithilfe eines aus drei Schritten bestehenden Kalibrierungsverfahrens.

In dem aus drei Schritten bestehenden Verfahren wird der Logger zunächst auf 100 % Sättigung kalibriert, indem er in wassergesättigte Luft gebracht wird. Dann können Sie den Logger auf 0 % Sättigung kalibrieren, indem er in Natriumsulfit oder eine andere Umgebung mit 0 % Sauerstoff gebracht wird (empfohlen, wenn der Logger in Wasser mit DO-Werten von 4 mg/L oder darunter eingesetzt wird).

**WICHTIGER HINWEIS:** Die Laborkalibrierung wirkt sich nur auf zukünftige Starts aus. Alle im Logger gespeicherten Daten basieren auf den vorherigen Kalibrierungswerten. Ist die Sensorkappe initialisiert und wurde sie noch nicht initialisiert, werden Sie dazu aufgefordert. Folgen Sie den Bildschirmanweisungen.

Um diese Schritte abzuschließen, benötigen Sie Süßwasser, die Kalibrierungsmuffe und den Schwamm, die Sie mit dem Logger erhalten haben, sowie eine Quelle für den aktuellen Barometerdruck am derzeitigen Ort. Außerdem benötigen Sie Natriumsulfitlösung und ein 7,6-cm-(3-Zoll-) Becherglas, wenn Sie auf 0 % Sättigung kalibrieren.

Lassen Sie das Süßwasser, den Logger und das Natriumsulfit (ggf.) lange genug im Labor, in dem die Kalibrierung stattfindet, damit diese Zimmertemperatur annehmen können. Wurde der Logger zuvor bereits eingesetzt, gewährleisten Sie, dass der Sensor sauber und trocken ist (siehe *Wartung*). So verwenden Sie das Laborkalibrierungs-Tool:

1. Verbinden Sie den Logger wie im vorherigen Abschnitt beschrieben mit dem Computer. Halten Sie den Logger an, falls er gerade protokolliert oder auf einen Koppler oder verzögerten Start wartet.
2. Klicken Sie im Menü „Gerät“ auf „Laborkalibrierung“.

- Die aktuellen Verstärkungs- und Offset-Einstellungen werden im oberen Bereich des Laborkalibrierungs-Fensters zusammen mit dem Datum und der Uhrzeit der letzten Laborkalibrierung (falls vorhanden) angezeigt. Wenn Sie die Schritte 1 bis 3 im Laborkalibrierungs-Tool abschließen, erhalten Sie neue Verstärkungs- und Offset-Einstellungswerte, die auf den aktuellen Logger-Bedingungen basieren. Informationen zum Durchführen dieser Schritte finden Sie im nächsten Abschnitt.

Falls Sie bereits wissen, wie die Verstärkungs- und Offset-Werte lauten sollten (weil es sich z. B. um die Werte aus einer vorherigen Kalibrierung handelt, die Sie erneut verwenden möchten), oder die Werte auf die Werksvoreinstellungen zurücksetzen möchten, klicken Sie auf die Schaltfläche „Ich kenne die Werte, zum Abschluss springen“. Dadurch gelangen Sie automatisch im Laborkalibrierungs-Fenster zu Schritt 3, Abschluss. Klicken Sie entweder auf die Schaltfläche „Auf Werkseinstellungen zurücksetzen“ oder geben Sie die gewünschten Verstärkungs- und Offset-Einstellungswerte ein und klicken Sie auf „Kalibrierung an Logger senden. **Hinweis:** Falls Sie die Kalibrierung doch nicht ändern möchten, klicken Sie auf „Schließen“, um die Kalibrierung abzubrechen und die zuletzt gespeicherten Logger-Werte zu verwenden.

#### Schritt 1: 100 % Sättigung

- Geben Sie in „Schritt 1: 100 % Sättigung“ im Laborkalibrierungs-Fenster den Barometerdruck für Ihren aktuellen Ort ein. Wurde der Barometerdruckwert für den Meeresspiegel angepasst (z. B. Messung durch Wetterstation eines Wetterdienstes), aktivieren Sie das Kontrollkästchen „Wenn der Barometerdruck auf Meereshöhe verwendet wird, Höhe eingeben“ und geben Sie die Höhe in Meter oder Fuß ein.
- Vergewissern Sie sich, dass am Logger entweder die Schutzabdeckung oder der Anti-Fouling-Schutz angebracht ist (je nachdem, welchen Schutz Sie im Einsatz verwenden möchten), damit der Sensor abgedeckt ist.
- Befeuchten Sie den kleinen Schwamm mit Süßwasser. Drücken Sie übermäßiges Wasser aus dem Schwamm.
- Platzieren Sie den Schwamm in das Ende der Kalibrierungsmuffe.
- Führen Sie den Logger in die Kalibrierungsmuffe ein, sodass eine Überlappung von ca. 1 cm (0,5 in) zwischen dem Ende der Muffe und dem Logger-Körper entsteht. Dadurch wird gewährleistet, dass genug Platz zwischen dem Ende des Loggers und dem Schwamm vorhanden ist (der Logger sollte nicht zu eng gegen den Schwamm drücken).
- Warten Sie ca. 15 Minuten, bis der Logger das Temperaturgleichgewicht erreicht hat (aber nicht mehr als 30 Minuten, weil der Logger sonst auf den Ruhemodus schaltet).
- Klicken Sie auf „DO-Wert vom Logger abrufen“, um die Ergebnisse für 100 % Sättigung anzuzeigen. Sie können beliebig oft auf diese Schaltfläche klicken. Die Ergebnisse werden mit jedem Klicken auf die Schaltfläche aktualisiert. Um auf Gleichgewicht zu prüfen, klicken Sie mehrmals hintereinander auf „DO-Wert vom Logger abrufen“, um den aktuellen Wert für „DO-Konz. von Logger bei 100 % Sättigung“ zu prüfen. Bleibt der Wert gleich oder variiert er nur sehr geringfügig mit jedem Klicken auf die Schaltfläche, wurde das Temperaturgleichgewicht höchstwahrscheinlich erreicht.

- Wenn Sie mit den Ergebnissen, die auf der Registerkarte „Schritt 3: 100 % Sättigung“ angezeigt werden, zufrieden sind, klicken Sie auf die Schaltfläche „Weiter“, um mit „Schritt 2: 0 % Sättigung“ fortzufahren.

#### Schritt 2: 0 % Sättigung (optional)

Wird der Logger in Wasser mit DO-Werten über 4 mg/L eingesetzt, klicken Sie auf die Schaltfläche „Diesen Schritt auslassen“. Ansonsten fahren Sie mit dem folgenden Verfahren fort.

- Vergewissern Sie sich, dass am Logger entweder die Schutzabdeckung oder der Anti-Fouling-Schutz angebracht ist (je nachdem, welchen Schutz Sie im Einsatz verwenden möchten), damit der Sensor abgedeckt ist.
- Gießen Sie das Natriumsulfit in das Becherglas. Füllen Sie es ca. 2/3.
- Platzieren Sie das Sensorende des Loggers so in der Lösung, dass die gesamte Schutzabdeckung oder der Anti-Fouling-Schutz und mindestens 2,5 cm (1 in) des Logger-Körpers im Becherglas eingetaucht sind. Lassen Sie den Logger unten im Becherglas ruhen.
- Warten Sie ca. 15 Minuten, bis der Logger das Temperaturgleichgewicht erreicht hat (aber nicht mehr als 30 Minuten, weil der Logger sonst in den Ruhemodus schaltet).
- Klicken Sie auf „DO-Wert vom Logger abrufen“, um die Ergebnisse für 0 % Sättigung anzuzeigen. Wie bei der 100%-Kalibrierung können Sie beliebig oft auf diese Schaltfläche klicken. Die Ergebnisse werden automatisch mit jedem Klicken auf die Schaltfläche aktualisiert. Bleibt der Wert gleich oder variiert er nur sehr geringfügig mit jedem Klicken auf die Schaltfläche, wurde das Temperaturgleichgewicht höchstwahrscheinlich erreicht.
- Wenn Sie mit den Ergebnissen, die auf der Registerkarte „Schritt 2: 0 % Sättigung“ angezeigt werden, zufrieden sind, klicken Sie auf die Schaltfläche „Weiter“, um mit „Schritt 3: Abschluss“ fortzufahren.

#### Schritt 3: Abschluss

Die Ergebnisse der ersten beiden Schritte werden mit den Gesamtkalibrierungsergebnissen und den neuen Verstärkungs- und Offset-Einstellungswerten angezeigt. Wenn Sie mit den Ergebnissen zufrieden sind, klicken Sie auf die Schaltfläche „Kalibrierung an Logger senden“. Der Logger wird dann anhand der neuen Werte kalibriert. Diese Werte treten erst in Kraft, wenn der Logger gestartet wird. Wenn Sie diese Werte nicht speichern möchten, klicken Sie auf „Schließen“, um die Kalibrierung abzubrechen und die letzten gespeicherten Logger-Werte zu verwenden. Sie können auch auf „Auf Werkseinstellungen zurücksetzen“ klicken, um die Originalwerte wiederherzustellen. Wenn Sie Schritt 2 ausgeführt haben, nehmen Sie den Logger aus der Lösung und spülen Sie ihn gründlich mit Süßwasser, um alle Natriumsulfitreste zu entfernen. Weitere Informationen zum Reinigen des Loggers finden Sie unter *Wartung*.

#### Starten des Loggers

Nach der Logger-Kalibrierung muss der Logger gestartet werden, um ihn zu konfigurieren, bevor er vor Ort im Feld eingesetzt wird. Nach dem Start zeichnet der Logger zwei Arten von Daten auf: Proben und Ereignisse. Proben sind die bei jedem Speicherintervall aufgezeichneten Sensormesswerte. Ereignisse

sind unabhängige Vorkommnisse, die durch eine Logger-Aktivität ausgelöst werden, z. B. wenn die Batterie defekt ist oder ein Host angeschlossen wird. Mithilfe von Ereignissen können Sie bestimmen, was geschehen ist, während der Logger protokolliert hat. So starten Sie den Logger:

1. Wenn der Logger mit dem Computer verbunden ist, öffnen Sie HOBOWare. Wählen Sie im Menü „Gerät“ die Option „Start“.
2. Wählen Sie aufzuzeichnenden DO- und Temperaturkanäle.  
**Hinweis:** HOBOWare bietet die Option zur Aufzeichnung der aktuellen Batteriespannung in jedem Speicherintervall. Standardmäßig ist diese Option deaktiviert. Die Aufzeichnung der Batterielebensdauer in jede Speicherintervall belegt Speicherplatz und reduziert daher die Dauer der Protokollierung. Es wird empfohlen, die Batteriespannung nur für Diagnosezwecke aufzuzeichnen. Selbst wenn der Kanal deaktiviert ist, wird ein Ereignis wegen defekter Batterie weiterhin aufgezeichnet.
3. Wählen Sie ein Speicherintervall aus.
4. Wählen Sie, wann die Protokollierung beginnen soll, und klicken Sie auf „Start“.
5. Trennen Sie den Logger vom Koppler und schrauben Sie die Kommunikationskappe wieder auf den Logger.

**WICHTIGER HINWEIS:** Ist dies der erste Start mit einer neuen Sensorkappe, läuft das Verfallsdatum der Sensorkappe in sechs Monaten (plus ein Monat Nachfrist) ab der ersten Sensormessung ab. Für den Einsatz das ganze Jahr über sind zwei Kappen pro Jahr erforderlich.

## Einsetzen des Loggers

Der Logger ist für einen einfachen Einsatz in vielen verschiedenen Umgebungen vorgesehen. Gehen Sie wie folgt vor, um den Logger bereitzustellen:

- Entfernen Sie die Kalibrierungsmuffe, bevor Sie den Logger einsetzen.
- Vergewissern Sie sich, dass der Logger an einer Position mit uneingeschränktem Wasserfluss zum Sensor platziert wird.
- Zur Minimierung von Temperaturänderungen, die nicht mit der Wassertemperatur zusammenhängen, muss der Logger ganz eingetaucht sein und darf keinem direktem Sonnenlicht ausgesetzt werden.
- Wird der Logger in Flüssen und Teichen eingesetzt, platzieren Sie ihn wenn möglich in einem PVC- oder ABS-Rohr, um ihn vor Verunreinigungen zu schützen. Das Rohr muss genug Löcher aufweisen, um eine gute Wasserzirkulation zum Sensor zu ermöglichen.
- Positionieren Sie den Logger wenn möglich so, dass die Vorderseite des Sensors vertikal ausgerichtet ist. Nach Einsetzen des Loggers im Wasser bewegen Sie den Logger leicht, um evtl. gebildete Blasen zu eliminieren.
- Stellen Sie den Logger nicht in gefrierendem Wasser mit Treibeis bereit, da er ansonsten zerquetscht werden könnte.
- Wenn Sie den Logger in Wasser aufhängen, müssen Sie möglicherweise ein Gewicht an der Schutzhaube anbringen, um das Aufhängungskabel straff zu halten.

- Verwenden Sie zum Schutz vor Fouling den Anti-Fouling-Schutz. Schrauben Sie die Schutzabdeckung ab und ersetzen Sie sie mit dem Anti-Fouling-Schutz.
- Ist Fouling während des Einsatzes zu erwarten, verwenden Sie die Feldkalibrierungswerte sowohl vom Anfang und Ende der Bereitstellung, wie im nächsten Abschnitt beschrieben. Diese Werte können in den HOBOWare-Assistenten für gelösten Sauerstoff eingegeben werden, um jegliche durch Fouling verursachte Messwertdrift zu kompensieren. Entfernen Sie alle Schmutzrückstände mit einer Bürste mit Kunststoffborsten aus dem Logger.
- Wird der Logger in Salzwasser mit geringen Salzgehalt-Änderungen eingesetzt, benötigen Sie einen Leitfähigkeits- oder Salzgehaltswert entweder von einem Leitfähigkeitsmessgerät oder Salinometer, der in den Assistenten für gelösten Sauerstoff eingegeben werden muss, um die Daten des Loggers dem Salzgehalt entsprechend anzupassen. Ein einzelner Messwert fügt einen DO-Fehler unter 1,1 % hinzu (vorausgesetzt, die Leitfähigkeitsänderungen liegen innerhalb von  $\pm 3000 \mu\text{S/cm}$  des Kalibrierungspunkts).

Ändert sich die Leitfähigkeit, benötigen Sie eine Datendatei mit Salzgehalts- oder spezifischen Leitfähigkeitswerten für den gesamten Einsatz. Sie können einen HOBO Leitfähigkeits-Logger (U24-002-C) neben diesem DO-Logger einsetzen, um die resultierende Datendatei für Salzgehaltsdaten zu verwenden. Für U24-002-C Leitfähigkeitswerte innerhalb eines Bereichs von  $\pm 30\,000 \mu\text{S/cm}$  ergibt sich ein Fehler von weniger als 4 %, der zu den DO-Messungen hinzugefügt wird; für Werte in einem engeren Bereich ist die Genauigkeit noch besser. Weitere Informationen finden Sie im Handbuch zum *HOBO Leitfähigkeits-Logger (U24-002-C)*. Für Anwendungen, die eine höhere Leitfähigkeitsgenauigkeit erfordern, als mit dem U24-002-C möglich ist, verwenden Sie einen Leitfähigkeits-Logger eines anderen Herstellers.

- Um eine prozentuale Sättigungsserie zu generieren, müssen Sie einen Barometerdruck-Logger (wie den HOBO Wasserstand-Logger, U20-001-0x oder U20L-0x) einsetzen oder auf eine in der Nähe gelegene Wetterstation zugreifen, um Barometerdruckdaten zu erfassen. Diese Daten sind notwendig, damit der Assistent für gelösten Sauerstoff die prozentuale Sättigung berechnen kann.

## Messen der Feldkalibrierungswerte

Wird beim Einsatz Fouling erwartet, können Sie die Kalibrierungswerte zu Beginn und Ende des Einsatzes in den Assistenten für gelösten Sauerstoff eingeben. Dadurch werden die Daten vom Logger angepasst, um eine Messwertdrift aufgrund von Fouling zu kompensieren. Es gibt zwei Methoden zum Messen der Feldkalibrierungswerte: Bei der ersten Methode werden die Werte mithilfe eines Messgeräts für gelösten Sauerstoff oder mittels Titration gemessen, bei der zweiten wird der Logger in 100 % wassergesättigter Luft kalibriert. Die erste Methode wird empfohlen, weil damit die notwendigen Kalibrierungswerte schneller gemessen werden. Die zweite Methode kann 40 Minuten oder länger dauern,

da bei Temperaturextremen das Temperaturgleichgewicht hergestellt werden muss.

**So messen Sie die Kalibrierungswerte mit einem DO-Messgerät oder per Titration:**

1. Der Logger muss protokollieren. Führen Sie eine DO-Messung des Wassers durch, in dem der Logger eingesetzt wird. Verwenden Sie dazu entweder ein DO-Messgerät oder Titration. Wird ein Messgerät verwendet, muss es kalibriert werden. Warten Sie dann, bis sich die Messgerätesonde stabilisiert hat (dies tritt ein, wenn drei Messgerätemessungen hintereinander innerhalb Ihrer Genauigkeitstoleranz vorgenommen wurden).

Wird der Logger in Salzwasser eingesetzt, passen Sie die Messgerätemessungen auf den Salzgehalt an. Verwenden Sie dazu ein Messgerät mit Leitfähigkeits- und DO-Sonden. Hat das Salzwasser einen konstanten Salzgehalt, können Sie ein DO-Messgerät verwenden, bei dem Sie den Salzgehaltswert eingeben können, um die Werte anzupassen. Ändern sich Salzgehalt bzw. DO rapide, müssen Sie in einem Behälter eine Wasserprobe entnehmen, die ausreichend groß ist, damit sowohl Logger als auch Messgerätesonde komplett eingetaucht werden können. Platzieren Sie beide Geräte lange genug in das Wasser, damit sie sich stabilisieren. Lassen Sie dann den DO-Logger mindestens zwei Werte protokollieren und nehmen Sie gleichzeitig eine Messung mit dem Messgerät vor.

2. Zeichnen Sie den Wert, Datum und Uhrzeit der Messung in einem Feldnotizbuch auf.
3. Am Ende des Einsatzes wiederholen Sie die Schritte 1 und 2.

**So messen Sie Kalibrierungswerte mit 100 % wassergesättigter Luft:**

1. Der Logger muss protokollieren. Sie benötigen Süßwasser, die mitgelieferte Kalibrierungsmuffe und den Schwamm sowie den aktuellen Barometerdruck von einem HOBO U20 oder U20L Wasserstand-Logger, einem Barometer oder einer in der Nähe gelegenen Wetterstation.
2. Hat sich der Logger in Salzwasser befunden, reinigen Sie dessen Körper und die Sensorkappe, wie unter *Wartung* beschrieben. Die Sensorkappe muss trocken sein, bevor Sie fortfahren.
3. Vergewissern Sie sich, dass die Schutzabdeckung oder der Anti-Fouling-Schutz am Logger angebracht ist.
4. Befeuchten Sie den kleinen Schwamm mit Süßwasser. Drücken Sie übermäßiges Wasser aus dem Schwamm.
5. Platzieren Sie den Schwamm im Ende der Kalibrierungsmuffe.
6. Führen Sie den Logger in die Kalibrierungsmuffe ein, sodass ca. 1 cm (0,5 in) zwischen dem Ende der Muffe und dem Logger-Körper überlappt. Dadurch wird gewährleistet, dass genug Platz zwischen dem Ende des Loggers und dem Schwamm vorhanden ist (der Logger sollte nicht zu eng gegen den Schwamm drücken).
7. Lassen Sie mindestens 40 Minuten Zeit, damit der Logger ein Temperaturgleichgewicht erreichen kann, und notieren Sie dann Datum und Uhrzeit in einem Feldnotizbuch.

8. Notieren Sie den Barometerdruck zu diesem Zeitpunkt (und die Höhe, wenn der barometrische Wert auf Meereshöhe angepasst wurde).
9. Wiederholen Sie diese Schritte am Ende des Einsatzes.

**Auslesen und erneutes Einsetzen des Loggers**

Ihr Auslese- und Wartungsplan wird durch den Grad des Foulings am Einsatzort bestimmt. So lesen Sie den Logger im Feld aus:

1. Messen Sie einen Feldkalibrierungswert, wie unter *Messen der Feldkalibrierungswerte* beschrieben.
2. Befand sich der Logger in Salzwasser und haben Sie keinen HOBO Leitfähigkeits-Logger eingesetzt, verwenden Sie ein Leitfähigkeitsmessgerät oder Salinometer, um die Leitfähigkeit zu messen. Notieren Sie den Wert und das Datum bzw. die Uhrzeit.
3. Nehmen Sie den Logger aus dem Wasser und lesen Sie die Daten vom Logger mit einem Shuttle oder Computer mit einer Basisstation aus.
4. Wenn Sie den Logger erneut einsetzen, reinigen Sie den Sensor (siehe *Wartung*).
5. Prüfen Sie das Ablaufdatum der Kappe. Das Datum darf nicht vor Ende des Einsatzes ablaufen. Ersetzen Sie sie bei Bedarf.
6. Starten Sie den Logger neu, falls er nicht bereits protokolliert.
7. Wenn der Logger gereinigt wurde, nehmen Sie eine weitere Feldkalibrierungsmessung vor.
8. Setzen Sie den Logger erneut ein.

**Verwenden des HOBOWare Assistenten für gelösten Sauerstoff**

Verwenden Sie den Assistenten für gelösten Sauerstoff, um genaue Werte für den gelösten Sauerstoff zu erhalten, wenn der Logger in Salzwasser eingesetzt wurde oder die prozentuale Sättigung erforderlich ist. Verwenden Sie diesen Assistenten auch, wenn Sie Feldkalibrierungswerte gemessen haben. Der Assistent für gelösten Sauerstoff ist in HOBOWare nur über das Fenster „Plot Setup“ verfügbar, wenn Sie eine Datei über diesen Logger öffnen. So verwenden Sie den Assistenten:

1. Entladen Sie die neuesten Datendateien vom Shuttle oder Logger auf Ihren Computer.
2. Öffnen Sie eine Datendatei in HOBOWare.
3. Wählen Sie im Fenster „Plot-Setup“ die Option „Assistent für gelösten Sauerstoff“ und klicken Sie auf „Verarbeiten“.
4. Im Fenster „Assistent für gelösten Sauerstoff“ geben Sie wie erforderlich den Salzgehalt, Barometerdruck und die Feldkalibrierungsinformationen ein. Klicken Sie auf die Schaltfläche „Hilfe“ im Assistenten für gelösten Sauerstoff, um weitere Informationen anzuzeigen und mehr über die zulässigen Bereiche für die Eingabedaten zu erfahren.
5. Plotten Sie die Daten und speichern Sie sie als Projektdatei.

## Wartung

So reinigen Sie die Sensorkappe:

1. Entfernen Sie die Schutzabdeckung oder den Anti-Fouling-Schutz, lassen Sie die Sensorkappe aber auf dem Sensor.
2. Spülen Sie den Logger mit sauberem Wasser aus einer Spritz- oder Sprühflasche. **Wischen Sie die Kappe vorsichtig mit einer Bürste mit weichen Borsten (z. B. einer Zahnbürste) oder einem weichen Tuch ab, falls Biofouling vorhanden ist. Verwenden Sie Alconox®, um Schmiermittel zu entfernen.**
3. Bei übermäßigen Schmutz- oder Mineralienrückständen lassen Sie das Kappenende 15 Minuten lang in Essig und dann noch einmal 15 Minuten in deionisiertem (DI-) Wasser einweichen.
4. Wird der Logger unmittelbar danach mit der gleichen Sensorkappe eingesetzt, reicht eine Feldkalibrierung aus. Wird eine neue Sensorkappe installiert, wird eine Laborkalibrierung mit HOBOWare empfohlen. Wird der Logger zwischen Einsätzen aufbewahrt, belassen Sie ihn in der Kalibrierungsmuffe (den kleinen Schwamm mit Süßwasser befeuchten, den Schwamm im Ende der Kalibrierungsmuffe platzieren und den Logger dann in die Muffe einführen).

**! WARNUNG:** Verwenden Sie keine organischen Lösungsmittel, da der Sensor davon beschädigt wird. Entfernen Sie die Sensorkappe vor dem Reinigen mit einer Bürste nicht vom Sensor. Reinigen Sie den Sensor nur, wenn Sie die Sensorkappe ersetzen. Die vollständigen Anweisungen finden Sie im Lieferumfang der Ersatzsensorkappe. Befeuchten Sie die optische Linse des Sensors nicht mit Wasser oder anderen Lösungen. Entfernen Sie die Kappe und wischen Sie das Fenster mit einem weichen Tuch ab.

So reinigen Sie den Logger-Körper:

1. Vergewissern Sie sich, dass die Sensorkappe am Logger angebracht ist.
2. Bürsten Sie den Logger-Körper vorsichtig mit einer Bürste mit Kunststoffborsten oder einer Nylon-Spülbürste ab.
3. Verwenden Sie Alconox®, um Schmiermittel zu entfernen.
4. Lassen Sie den Logger in Essig einweichen, um Mineralienablagerungen zu entfernen.
5. Spülen Sie den Logger mit deionisiertem (DI-) Wasser.

## Batterierichtlinien

Die Batterielebensdauer des Loggers beträgt in der Regel mindestens drei Jahre. Die tatsächliche Batterielebensdauer ist von der Anzahl der Einsätze, dem Speicherintervall und der Betriebs-/Lagertemperatur des Loggers abhängig. Ein häufiger Einsatz mit kurzen Speicherintervallen, kontinuierliche Aufbewahrung/Verwendung bei Temperaturen über 35 °C (95 °) und das ständige Verbinden des Loggers mit dem Koppler führen zu einer beträchtlich kürzeren Batterielebensdauer.

Beispielsweise hält die Batterie bei einem Speicherintervall von einer Minute möglicherweise weniger als ein Jahr. Um eine Batterielebensdauer von drei Jahren zu erhalten, sollte ein Speicherintervall von mindestens fünf Minuten verwendet werden, und der Logger sollte bei Temperaturen zwischen 0° und 25 °C (32° und 77 °F) verwendet und aufbewahrt werden.

Der Logger kann seine Batteriespannung melden und protokollieren. Fällt die Batteriespannung unter 3.2 V, meldet der Logger das Ergebnis „Batterie defekt“ in der Datendatei. Der Logger zeichnet ein zweites „Batterie defekt“-Ereignis auf und hält die Protokollierung an, wenn der Batteriestand unter 3,1 V fällt. Enthält die Datendatei „Batterie defekt“-Ereignisse, sollte der Logger an Onset zurückgesendet werden, um die Batterie ersetzen zu lassen. Bitte beachten Sie, dass der Logger den Batteriekanal nicht aufzeichnen muss, um eine defekte Batterie festzustellen. Der Logger zeichnet diese Ereignisse unabhängig davon auf, welche Kanäle protokolliert werden. Um die Batterie des Loggers ersetzen zu lassen, wenden Sie sich an Onset oder die Stelle, bei der Sie das Gerät erworben haben, um die Rücksendung zu veranlassen. Versuchen Sie nicht, die Batterie selbst auszuwechseln. Wenn das Gehäuse ohne Spezialwerkzeuge geöffnet wird, wird der Logger schwer beschädigt und die Garantie erlischt.

**! WARNUNG:** Die Lithium-Batterie darf nicht geöffnet, verbrannt, auf über 100 °C (212 °F) erhitzt oder aufgeladen werden. Wenn der Logger extremer Hitze oder Bedingungen ausgesetzt wird, die das Batteriegehäuse beschädigen könnten, kann die Batterie explodieren. Der Logger und die Batterie dürfen nicht in Feuer entsorgt werden. Der Inhalt der Batterie darf nicht mit Wasser in Kontakt kommen. Die Batterie muss gemäß den örtlichen Bestimmungen für Lithium-Batterien entsorgt werden.