

Installationsanweisungen für den Kanalsatz für HOBO® RX3000

Im Lieferumfang enthalten:

- Zwei Kabelkanäle aus Gummi (ein kleiner und ein großer)
- Gummistecker (17 kleine und 6 große, Ersatzteile im Lieferumfang enthalten)
- Zwei Platten für Kabelzugangsöffnungen (eine kleine und eine große)
- Zehn Flügelschrauben (Ersatzteile im Lieferumfang enthalten)
- Schmiermittelpaket
- Schraubenschlüssel

Wichtig: Die Komponenten in diesem Satz sind für die Fernüberwachungsstation HOBO RX3000 bestimmt und sind für Installationen im Freien und witterungsbeständige Installationen erforderlich. Sie sind für raue Umgebungen in Innenräumen empfohlen, in denen Verschmutzungen in die Station gelangen könnten.

Befolgen Sie diese Anweisungen bei der Installation des Kanalsatzes:

1 Installieren Sie alle Sensoren und Kabel.

Stellen Sie sicher, dass alle Sensoren und Kabel in der Station gemäß Beschreibung im Handbuch der Fernüberwachungsstation HOBO RX3000 installiert werden.

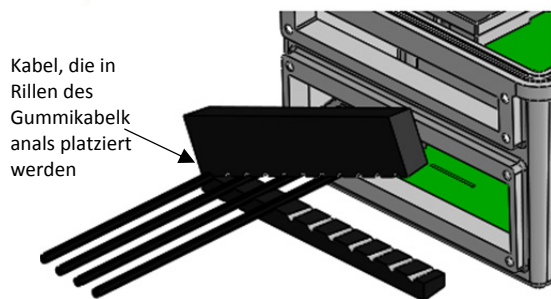
2 Schmieren Sie einen der Gummikabelkanäle.

- Tragen Sie eine kleine Menge an Silikonfett (etwa die Größe einer Erbse) auf Ihre Fingerspitze auf.
- Beschichten Sie alle vier Außenkanten am Gummikabelkanal leicht mit Schmierfett.
- Öffnen Sie den Kabelkanal und beschichten Sie leicht die Innenseite beider Hälften (den Teil mit den Rillen).

3 Beschichten Sie leicht jedes Kabel mit Schmierfett.

4 Platzieren Sie die geschmierten Kabel in den Kabelrillen.

- Öffnen Sie den geschmierten Gummikabelkanal, sodass die aufklappbare Seite des Kanals nach links zeigt. Platzieren Sie jedes Kabel oder jeden Draht in einer einzelnen Rille im Kabelkanal und installieren Sie es/ihn von links nach rechts.



- Für den großen Kabelkanal platzieren Sie die geschmierten Sensorkabel in den Rillen. Wenn Sie ein Erdungskabel verwenden, platzieren Sie den schwarzen Teil davon in der ganz rechten Öffnung im Kabelkanal (die Öffnung, die am weitesten von der aufklappbaren Seite entfernt ist).

4 (Fortsetzung)

- Für den kleinen Kabelkanal platzieren Sie den AC-Adapter, das Solarpanelkabel oder das externe Sensorkabel oder Relaiskabel jeder Rille. Platzieren Sie größere Kabel in den fünf Rillen auf der linken Seite am nächsten zur aufklappbaren Seite und die kleineren Kabel in den fünf Rillen auf der rechten Seite.
- Der Kabeldurchmesser muss 4,0 mm betragen, um durch eine der fünf kleineren Öffnungen zu passen, oder 6,4 mm, um durch eine der fünf größeren Öffnungen im Gummikabelkanal zu passen. Ist der Kabeldurchmesser zu klein, vergrößern Sie den Durchmesser mithilfe eines Schrumpfschlauchs. Ist das Kabel zu groß, spleißen Sie ein anderes Kabel mit einem kleineren Durchmesser an, der durch die Öffnung passt.

5 Schließen Sie den Kabelkanal.

Stellen Sie sicher, dass alle Kabel und Drähte in den Rillen bleiben.

6 Platzieren Sie den Kabelkanal in der Stationsöffnung.

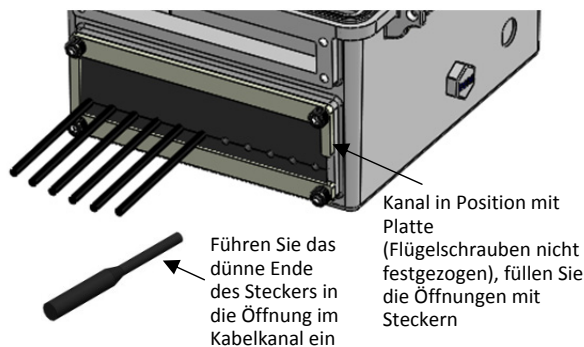
Drücken Sie den Kabelkanal in die Öffnung, bis er mit der Außenseite des Gehäuses bündig ist (wenn alles richtig sitzt, gleitet der Kanal leicht in das Innere des Gehäuses). Um die Menge an überschüssigem Kabel im Gehäuse zu reduzieren, ziehen Sie die Kabel zu Ihnen, während Sie den Kanal in Position drücken.

7 Installieren Sie die Platte mit lose installierten Flügelschrauben.

Installieren Sie die Platte mithilfe von Flügelschrauben auf der Kabeleingangsöffnung, um den Gummikabelkanal in Position zu halten. (Verwenden Sie die kleinere Platte für die obere Öffnung und die größere Platte für die größere Öffnung). *Ziehen Sie die Flügelschrauben noch nicht vollständig fest.* Lassen Sie lose, während Sie die Gummistecker im nächsten Schritt installieren.

8 Schmieren und installieren Sie die Gummistecker.

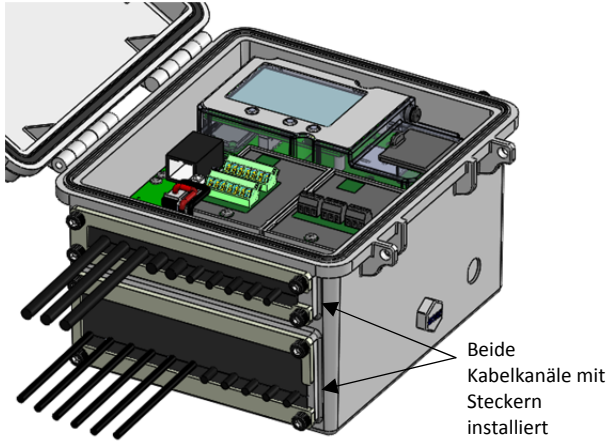
Tragen Sie eine geringe Menge an Schmierfett auf die Gummistecker auf und füllen Sie mithilfe der Stecker alle leeren Öffnungen in den zwei Kabelkanälen. Es gibt große und kleine Stecker, verwenden Sie die großen Stecker in den größeren Öffnungen und die kleineren Stecker in den kleineren Öffnungen. Führen Sie den dünneren Teil des Steckers in die Öffnung ein und drücken ihn hinein, bis der dickere Teil des Steckers die Öffnung füllt.



9 Wiederholen Sie die Schritte 2 bis 8 mit dem anderen Kabelkanal.

10 Ziehen Sie die Flügelschrauben fest.

Ziehen Sie die vier Flügelschrauben auf jeder der beiden Platten mit dem beigefügten Schraubenschlüssel fest, bis die Platten fest am Gehäuse anliegen.



Weitere Informationen über die Fernüberwachungsstation RX3000 finden Sie im vollständigen Handbuch unter www.onsetcomp.com/manual/rx3000 oder scannen Sie den Code:

